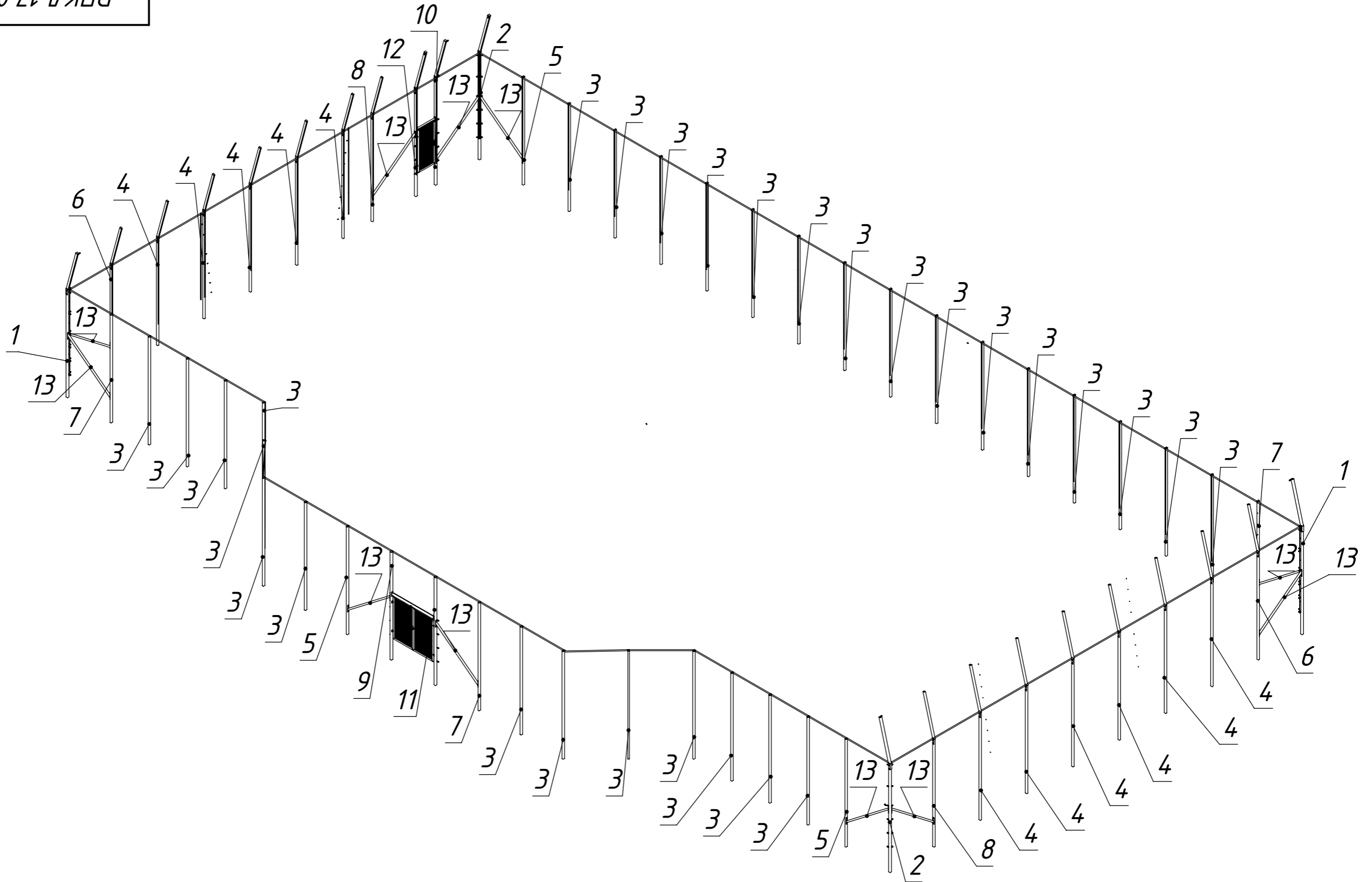


Формат	Зона	Поз.	Позначення	Найменування	Кіл.	Примітка
<u>Документація</u>						
А3			РПКД.17.00.000СК	Огородження футбольного поля		
<i>Складальні одиниці</i>						
А4	1		РПКД.17.01.000СК	Стійка огороження 1.1	2	
А4	2		РПКД.17.01.000-01СК	Стійка огороження 1.2	2	
А4	3		РПКД.17.02.000СК	Стійка огороження 2	29	
А4	4		РПКД.17.02.000-01СК	Стійка огороження 2L	11	
А4	5		РПКД.17.04.000СК	Стійка огороження 4	3	
А4	6		РПКД.17.04.000-01СК	Стійка огороження 4L	2	
А4	7		РПКД.17.05.000СК	Стійка огороження 5	3	
А4	8		РПКД.17.05.000-01СК	Стійка огороження 5L	2	
А4	9		РПКД.17.08.000СК	Стійка огороження 8	1	
А4	10		РПКД.17.08.000-01СК	Стійка огороження 8L	1	
А4	11		РПКД.17.09.000СК	Стійка огороження 9	1	
А4	12		РПКД.17.09.000-01СК	Стійка огороження 9L	1	
А4	13		РПКД.17.10.000СК	Елемент опори стійки 10	11	
	14		РПКД.17.11.000СК	Поперечна планка	1	
	15		РПКД.17.11.000-01СК	Поперечна планка	1	
А4	16		РПКД.17.12.000СК	Елемент розпашних воріт лівий	1	
А4	17		РПКД.17.13.000СК	Елемент розпашних воріт правий	1	
А4	18		РПКД.17.14.000СК	Хвіртка	1	
А4	19		РПКД.17.15.000СК	Подовжувач проміжний	15	
А4	20		РПКД.17.15.000-01СК	Подовжувач кутовий лівий	3	
<b>РПКД.17.00.000СК</b>						
				<b>Огородження футбольного поля</b>		
				<b>Літера</b>		
				<b>Маса</b>		
				<b>Масштаб</b>		
Зм.		Арк.		№ докум.		Підп.
Розроб.		Оверченко		К.В.		
Перев.						
Т. контр.						
Н. контр.						
Затв.						
				Аркуш 1		Аркушів 102

Формат	Зона	Поз.	Позначення	Найменування	Кіл.	Примітка	
Перв. примін.	A4	21	РПКД.17.15.000-02СК	Подовжувач кутовий правий	3		
	A4	22	РПКД.17.00.001	Прижимна планка 4000 мм	62		
	A4	23	РПКД.17.00.002	Прижимна планка 1980 мм	21		
	A4	24	РПКД.17.00.004	П-подібна планка 2470 мм		122 м.п.	
	A4	25	РПКД.17.00.005	П-подібна планка поперечної планки 2270 мм	1		
	A4	26	РПКД.17.00.005-01	П подібна планка поперечної планки 970 мм	1		
	A4	27	РПКД.17.00.003	Кронштейн п-подібної планки	62		
	Справ. №		28	РПКД.17.00.006	П-подібна планка з гнуттям	1	9.94 м.п.
			29	РПКД.17.00.006-01	П-подібна планка з гнуттям	1	
			30	РПКД.17.00.007	П-подібна планка з гнуттям	1	
		31	РПКД.17.00.007-01	П-подібна планка з гнуттям	1		
				<u>Метизні вироби</u>			
Підп. і дата		40		Болт М8х20 DIN933	244		
		32		Болт М8х30 DIN933	528		
		33		Болт М8х40 DIN933	62		
		37		Болт М12х30 DIN933	138		
		34		Шайба 8 DIN9021	62		
		36		Шайба 8 DIN125	772		
		38		Шайба 12 DIN125	138		
		52		RF-f гаїка М8	833		
		53		RF-f гаїка М12	145		
Взам. інв. №							
Інв. № дубл.							
Взам. інв. №							
Підп. і дата							
Інв. № под.							
				<b>РПКД.17.00.000СК</b>			
				<b>Огородження футбольного поля</b>	Літера	Маса	Масштаб
Зм.	Арк.	№ докум.	Підп.		Дата		
Розроб.	Оверченко К.В.						
Перев.							
Т. контр.						Аркуш 2	Аркушів 102
Н. контр.							
Затв.							



РПКД.17.00.000СК



Перв. примін.

Справ. №

Підп. і дата

Інв. № дубл.

Взам. інв. №

Підп. і дата

Інв. № под.

					<b>РПКД.17.00.000СК</b>			
					<b>Огородження футбольного поля</b>			
								Літера
Зм.	Арк.	№ докум.	Підп.	Дата				
Розроб.		Оверченко К.В.					2250.24	1:150
Перев.								
Т. контр.							Аркуш 4	Аркушів 102
Н. контр.								
Затв.								

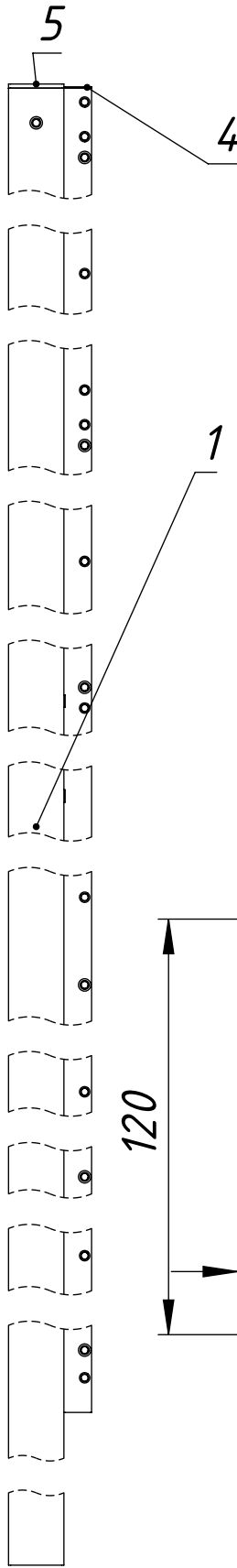
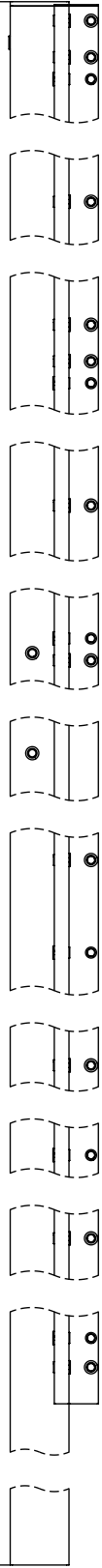
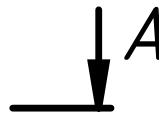
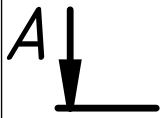
Формат	Зона	Поз.	Позначення	Найменування	Кіл.	Примітка	
<u>Документація</u>							
A4			РПКД.17.01.000СК	Стійка огороження 1.1			
<u>Деталі</u>							
A4	1		РПКД.17.01.001	Основа	1		
A4	2		РПКД.17.01.002	Кріплення для штаби 1	1		
A4	3		РПКД.17.00.003	Кріплення для штаби 2	1		
<u>Стандартні вироби</u>							
	4			Заглушка прямокутна 40x20 мм	2		
	5			Заглушка квадратна 80x80 мм	1		
<u>Інші вироби</u>							
	6			RF-f гайка M8	34		
	7			RF-f гайка M12 з потайною	8		
	9			голівкою			
<b>РПКД.17.01.000СК</b>							
				Стійка огороження 1.1	Літера	Маса	Масштаб
Зм.	Арк.	№ докум.	Підп.		Дата		
Розроб.		Оверченко					
Перев.							
Т. контр.					Аркуш 5	Аркушів 102	
Н. контр.							
Затв.							

РПКД.17.01.000СК

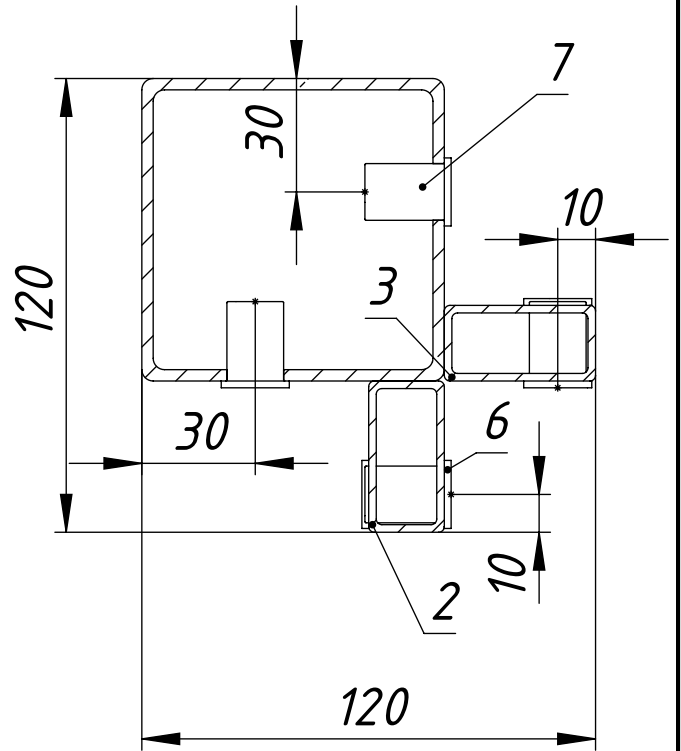
Перв. примін.

Справ. №

5006



A-A (1 : 2)



Підп. і дата

Інв. № дубл.

Взам. інв. №

Підп. і дата

Інв. № под.

Зм.	Арк.	№ докум.	Підп.	Дата
Розроб.		Оверченко		
Перев.				
Т. контр.				
Н. контр.				
Затв.				

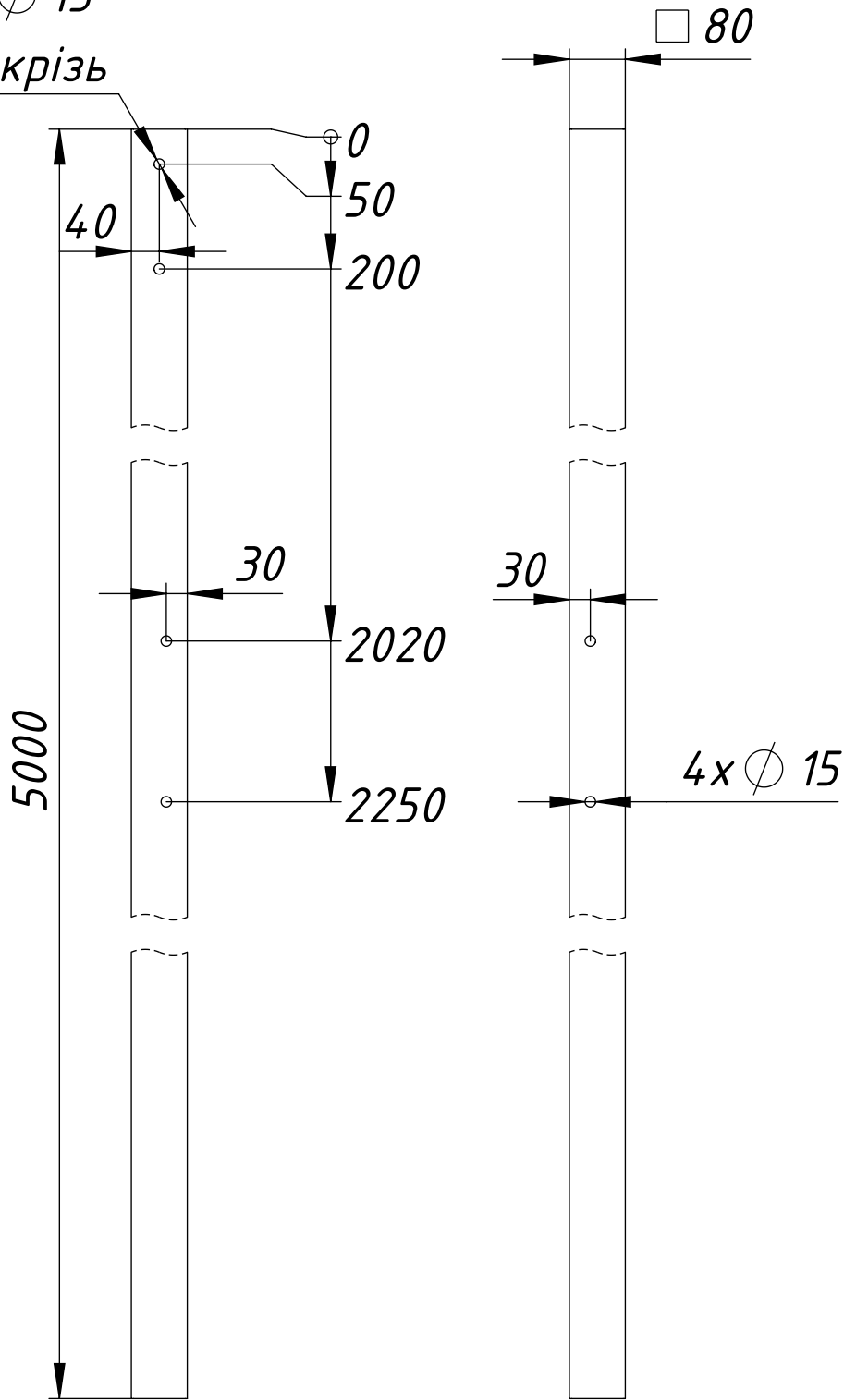
РПКД.17.01.000СК

Стійка огороження 1.1

Літера	Маса	Масштаб
	50.69	1:10
Аркуш 6		Аркушів 102

РПКД.17.01.001

2x  $\varnothing 15$   
Наскрізь



Перв. примін.  
Справ. №

Підп. і дата  
Інв. № дубл.  
Взам. інв. №

Підп. і дата  
Інв. № под.

Зм.	Арк.	№ докум.	Підп.	Дата
Розроб.		Оверченко		
Перев.				
Т. контр.				
Н. контр.				
Затв.				

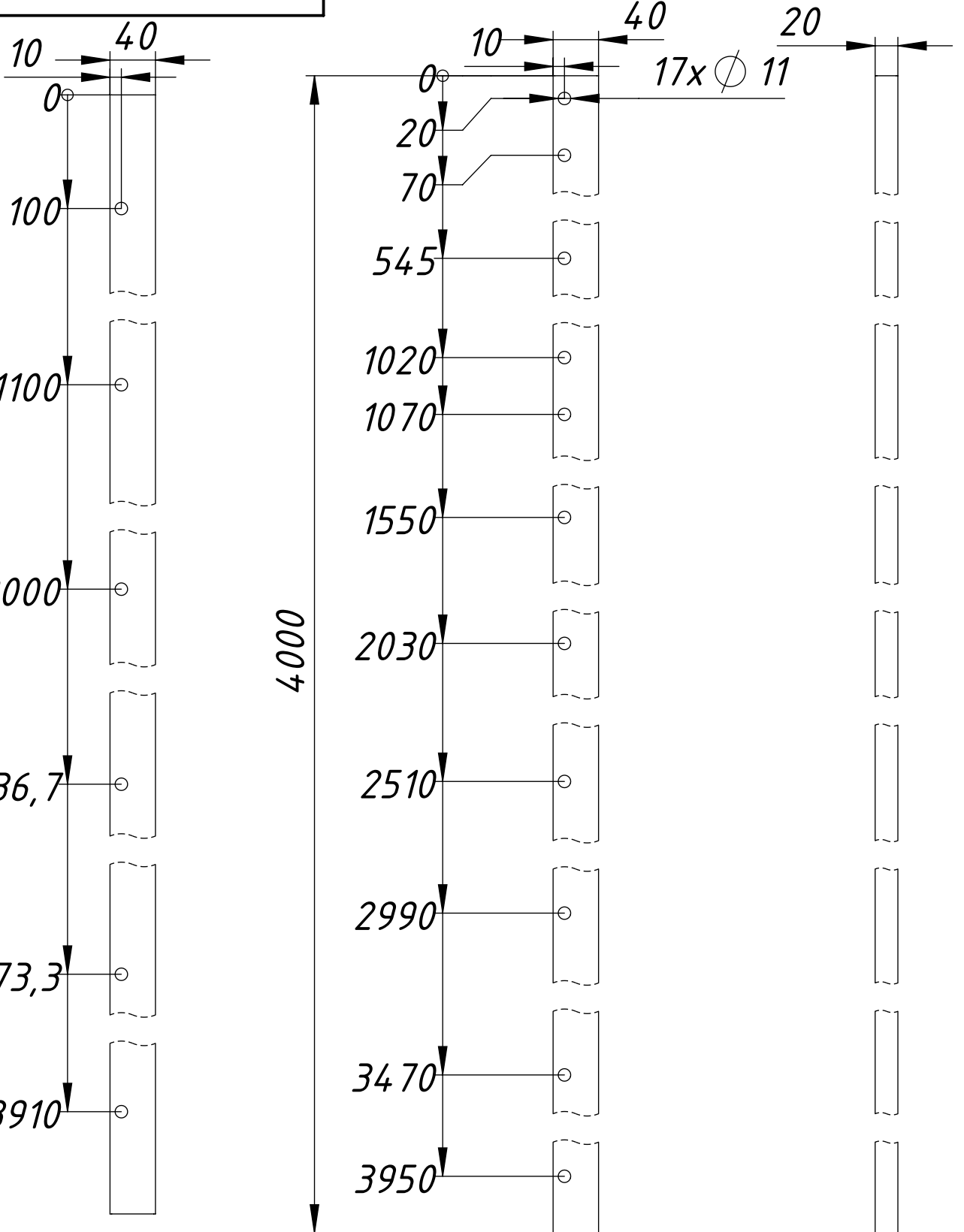
РПКД.17.01.001

Основа

Труба профільна 80x80x3 мм  
Сталь 3 ГОСТ 380-88

Літера	Маса	Масштаб
	36.00	1:10
Аркуш 7	Аркушів 102	

РПКД.17.01.002



Перв. примін.

Справ. №

Підп. і дата

Інв. № дубл.

Взам. інв. №

Підп. і дата

Інв. № под.

Зм.	Арк.	№ докум.	Підп.	Дата
Розроб.		Оверченко		
Перев.				
Т. контр.				
Н. контр.				
Затв.				

РПКД.17.01.002

Кріплення для штаби 1

Труба профільна 40x20x2 мм  
Сталь 3 ГОСТ 380-88

Літера	Маса	Масштаб
	6.96	1:5
Аркуш 8	Аркушів 102	

РПКД.17.00.003

Перв. примін.

Справ. №

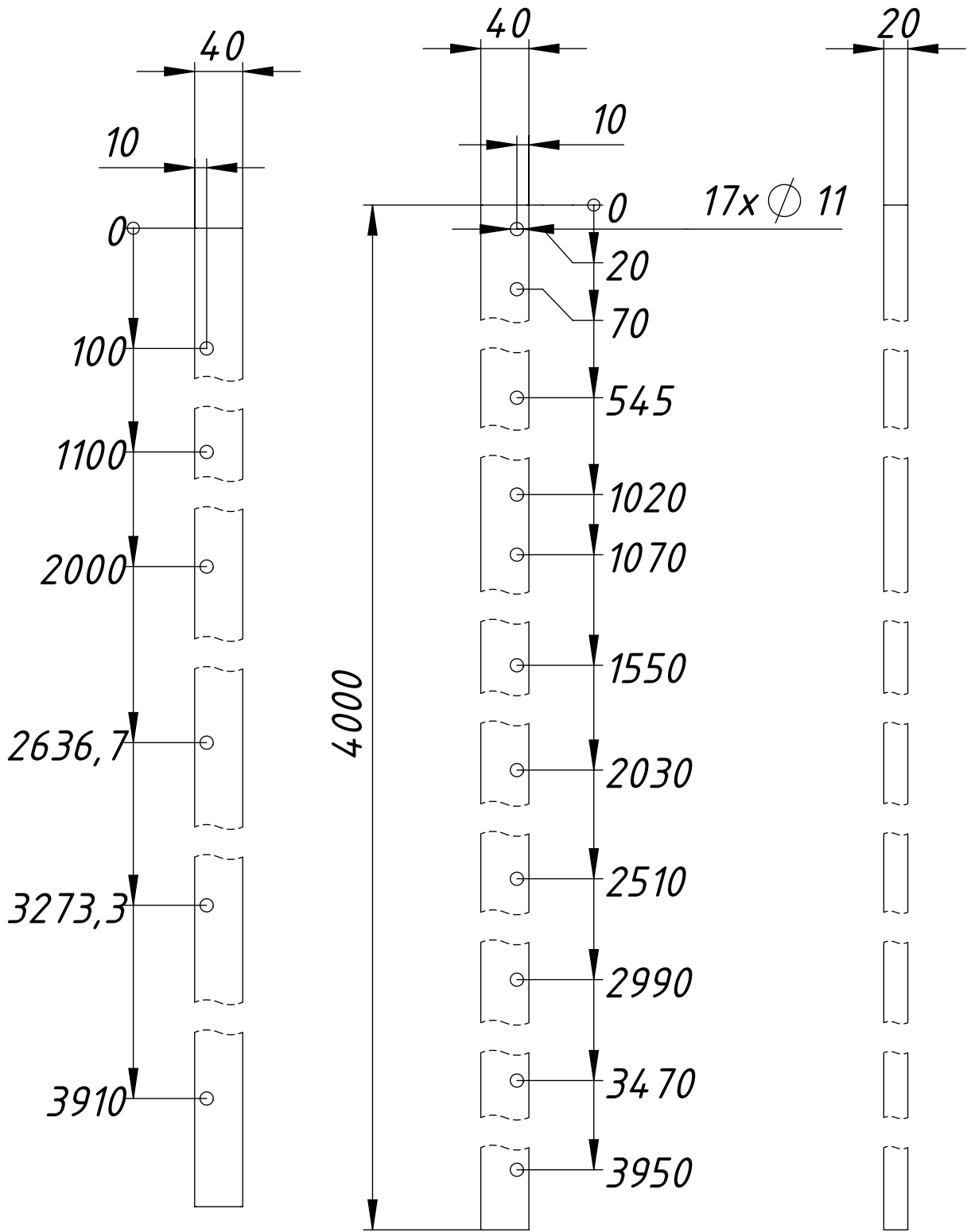
Підп. і дата

Інв. № дубл.

Взам. інв. №

Підп. і дата

Інв. № под.



РПКД.17.00.003

Зм.	Арк.	№ докум.	Підп.	Дата
Розроб.		Оверченко		
Перев.				
Т. контр.				
Н. контр.				
Затв.				

Кріплення для штаби 2

Труба профільна 40x20x2 мм  
Сталь 3 ГОСТ 380-88

Літера	Маса	Масштаб
	6.96	1:5
Аркуш 9	Аркушів 102	

Формат	Зона	Поз.	Позначення	Найменування	Кіл.	Примітка
<u>Документація</u>						
A4			ЛІКД.17.01.000-01СК	Стійка огороження 1.2		
<u>Деталі</u>						
A4	1	ЛІКД.17.01.001-01	Основа		1	
A4	2	РПКД.17.01.002	Кріплення для штаби 1		1	
A4	3	РПКД.17.00.003	Кріплення для штаби 2		1	
<u>Стандартні вироби</u>						
	4		Заглушка прямокутна 40x20 мм		2	
	5		Заглушка квадратна 80x80 мм		1	
<u>Інші вироби</u>						
	6		RF-f гайка M8		34	
	7		RF-f гайка M12 з потайною		8	
	9		головкою			
<b>РПКД.17.01.000-01СК</b>						
				Літера    Маса    Масштаб		
Зм. Арк.		№ докум.		Підп.		Дата
Розроб.		Оверченко				
Перев.						
Т. контр.						Аркуш 10    Аркушів 102
Н. контр.						
Затв.						

РПКД.17.01.000-01СК

Перв. примін.

Справ. №

Підп. і дата

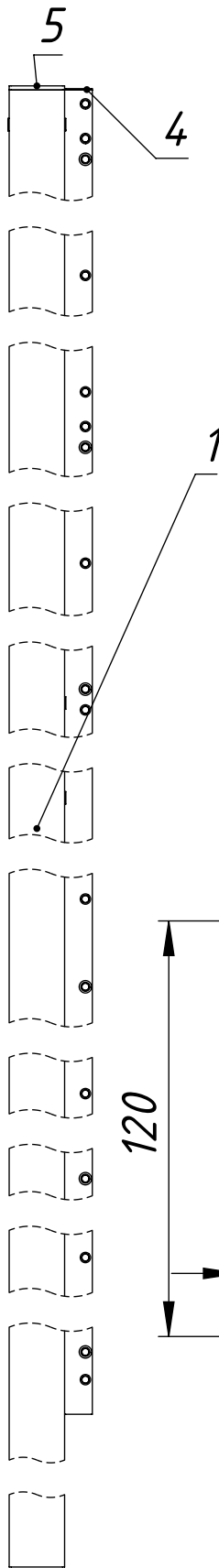
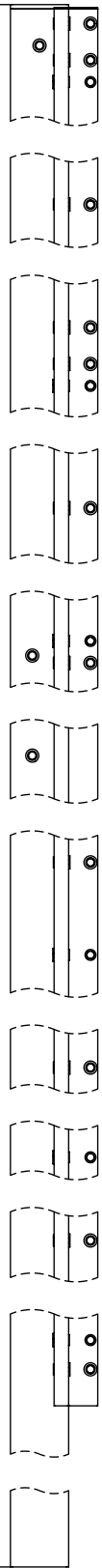
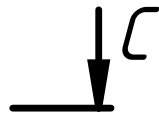
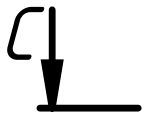
Інв. № дубл.

Взам. інв. №

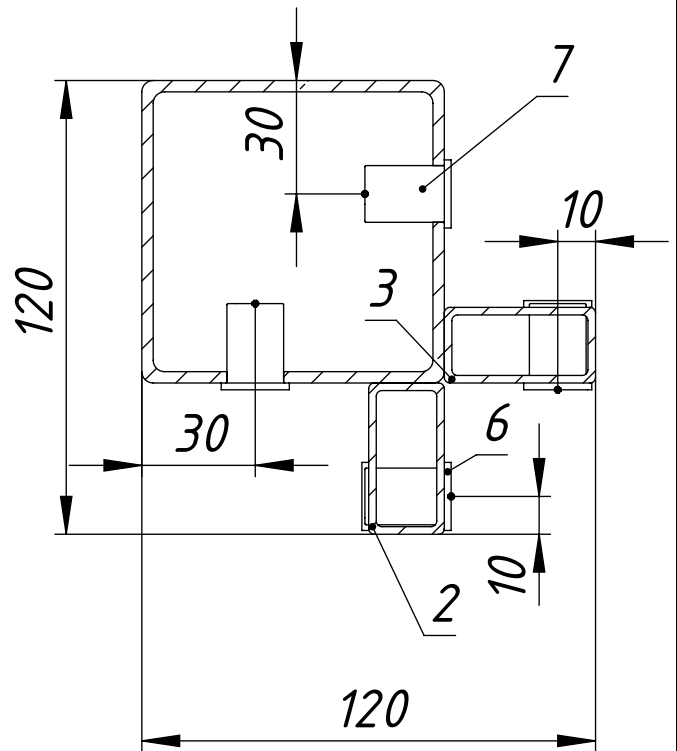
Підп. і дата

Інв. № под.

5006



С-С (1 : 2)



РПКД.17.01.000-01СК

Зм.	Арк.	№ докум.	Підп.	Дата
Розроб.		Оверченко		
Перев.				
Т. контр.				
Н. контр.				
Затв.				

Стійка огороження 1.2

Літера	Маса	Масштаб
	50.69	1:10
Аркуш 11	Аркушів 102	

РПКД.17.01.001-01

Перв. примін.

Справ. №

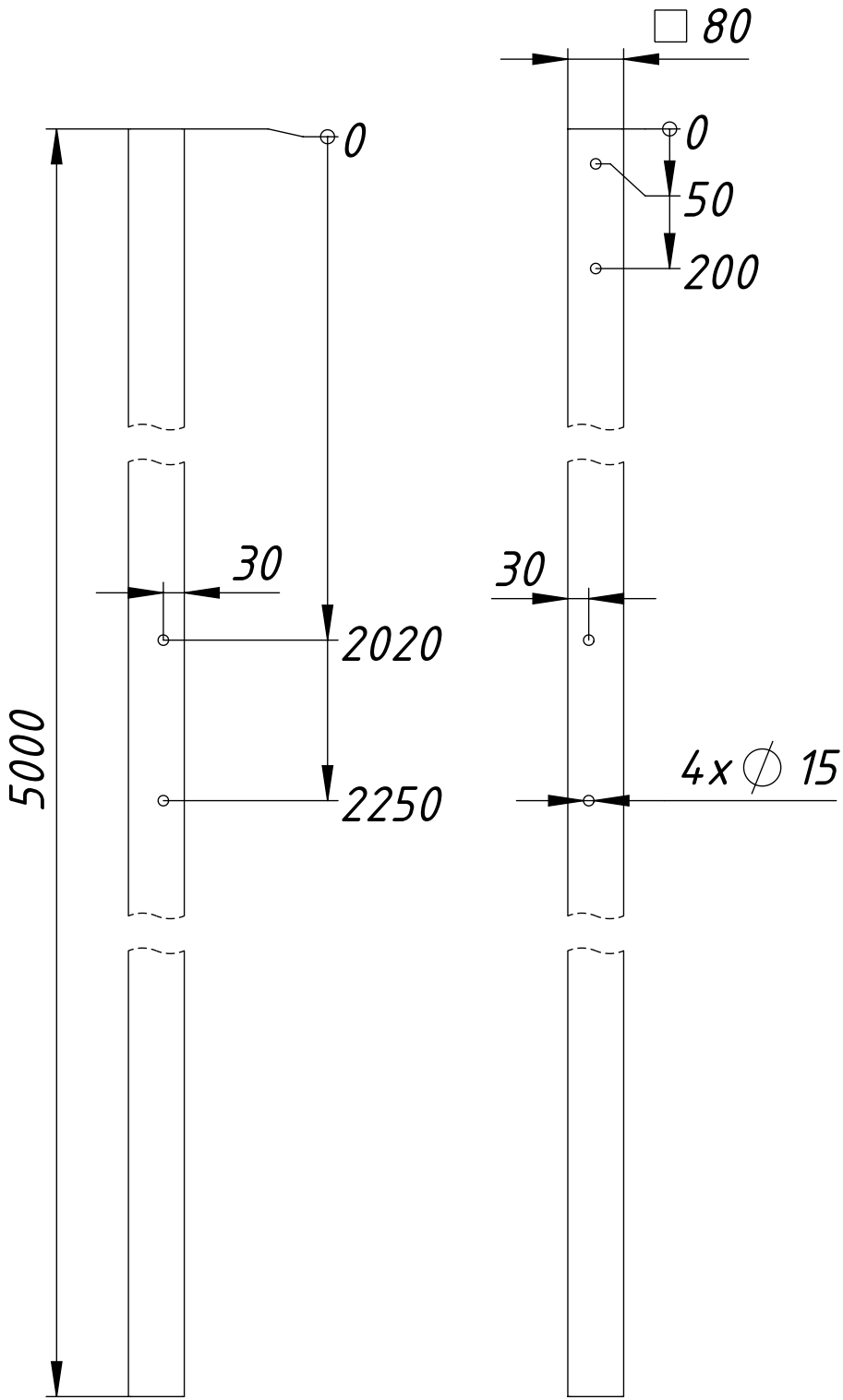
Підп. і дата

Інв. № дубл.

Взам. інв. №

Підп. і дата

Інв. № под.



РПКД.17.01.001-01

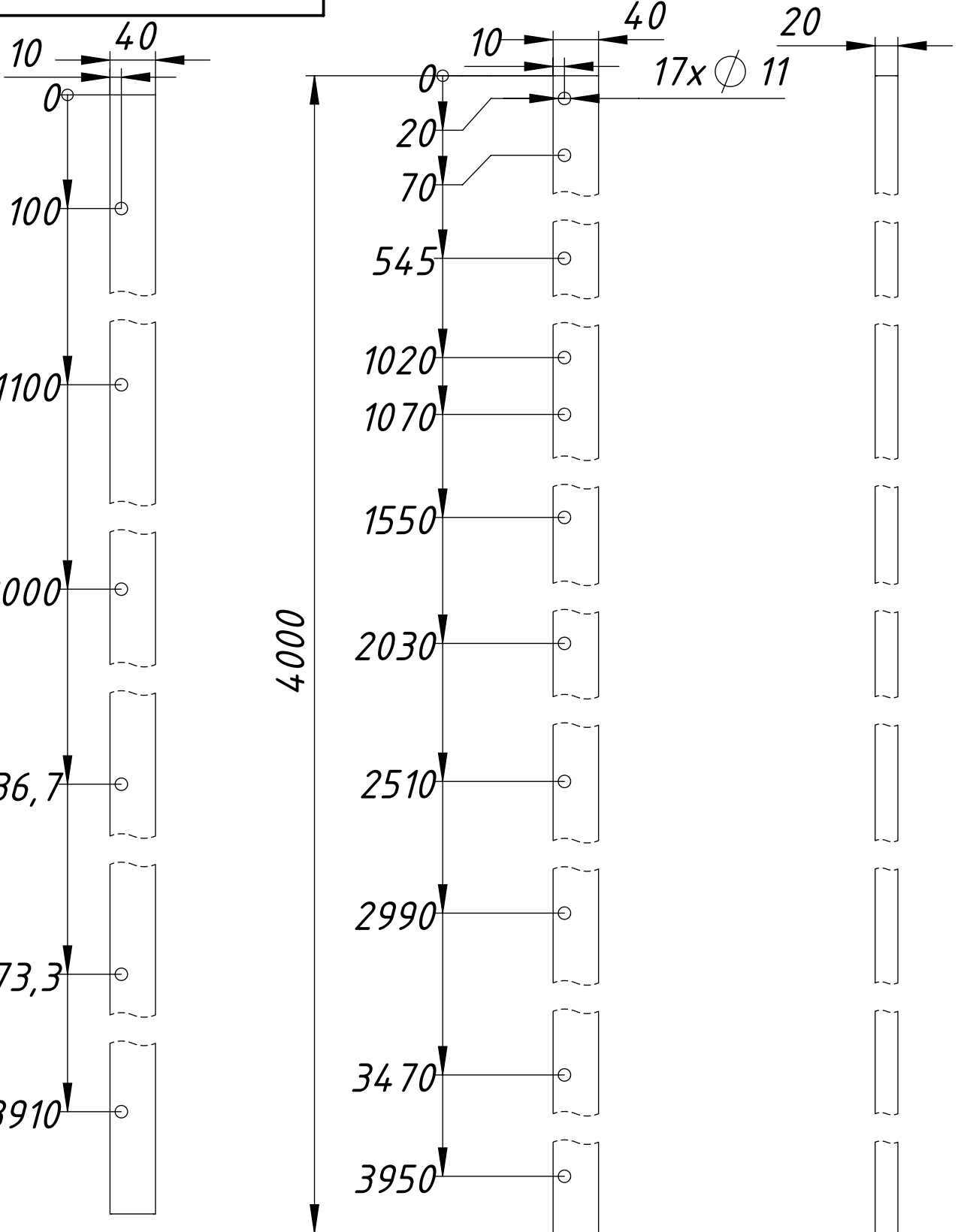
Зм.	Арк.	№ докум.	Підп.	Дата
Розроб.		Оверченко		
Перев.				
Т. контр.				
Н. контр.				
Затв.				

Основа

Літера	Маса	Масштаб
	36.00	1:10
Аркуш 12		Аркушів 102

Труба профільна 80x80x3 мм  
Сталь 3 ГОСТ 380-88

РПКД.17.01.002



Перв. примін.

Справ. №

Підп. і дата

Інв. № дубл.

Взам. інв. №

Підп. і дата

Інв. № под.

Зм.	Арк.	№ докум.	Підп.	Дата
Розроб.		Оверченко		
Перев.				
Т. контр.				
Н. контр.				
Затв.				

РПКД.17.01.002

Кріплення для штаби 1

Труба профільна 40x20x2 мм  
Сталь 3 ГОСТ 380-88

Літера	Маса	Масштаб
	6.96	1:5
Аркуш 13	Аркушів 102	

РПКД.17.00.003

Перв. примін.

Справ. №

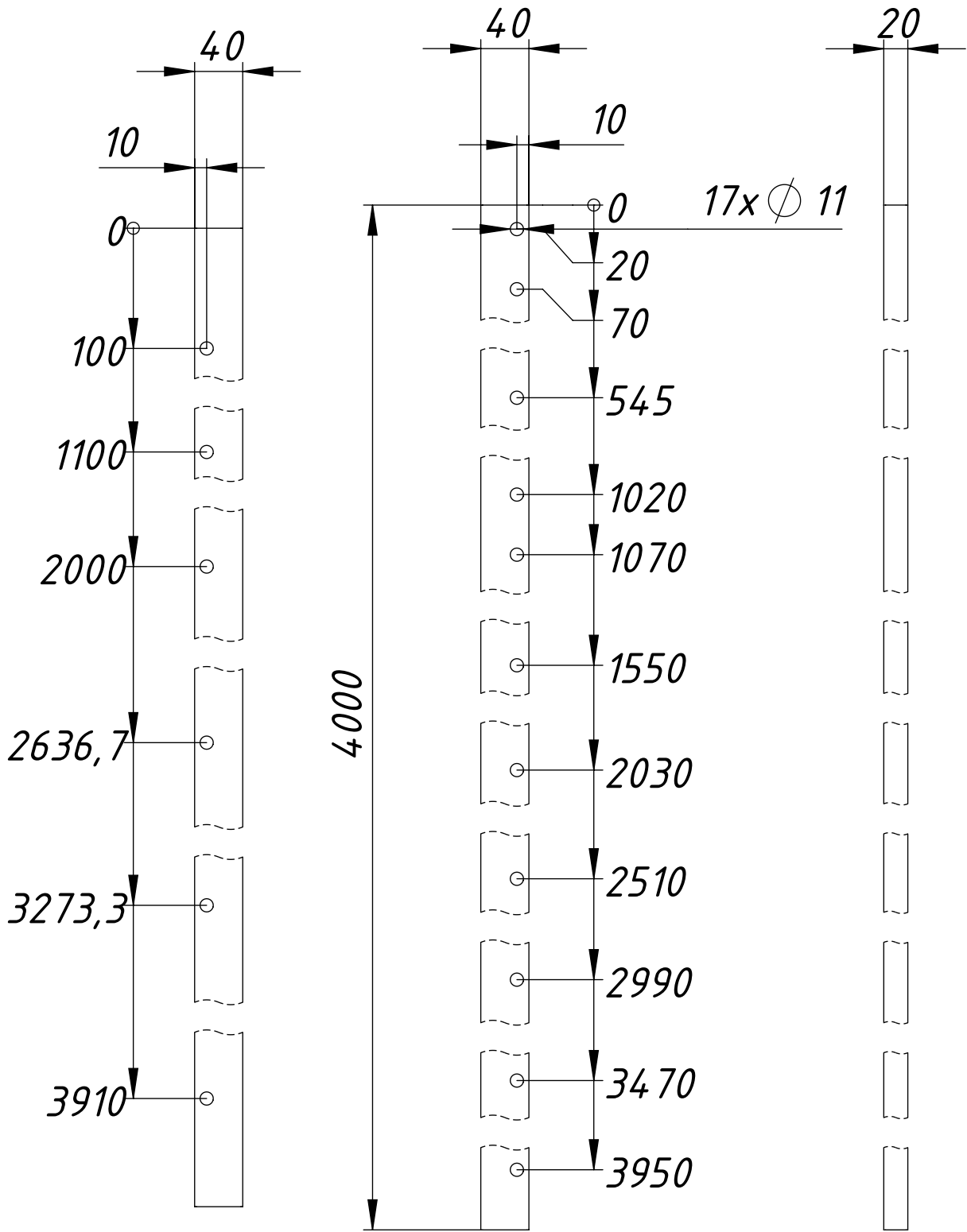
Підп. і дата

Інв. № дубл.

Взам. інв. №

Підп. і дата

Інв. № под.



РПКД.17.00.003

Зм.	Арк.	№ докум.	Підп.	Дата
Розроб.		Оверченко		
Перев.				
Т. контр.				
Н. контр.				
Затв.				

Кріплення для штаби 2

Труба профільна 40x20x2 мм  
Сталь 3 ГОСТ 380-88

Літера	Маса	Масштаб
	6.96	1:5
Аркуш 14	Аркушів 102	

Перв. примін.		Формат	Зона	Поз.	Позначення	Найменування	Кіл.	Примітка		
						<u>Документація</u>				
		A4			ЛІКД.17.02.000СК	Стійка огороження 2				
						<u>Деталі</u>				
Справ. №		A4	1		РПКД.17.02.001	Основа	1			
						<u>Стандартні вироби</u>				
			2			RF-f гайка M8	10			
						<u>Інші вироби</u>				
			3			Заглушка прямокутна 80x60 мм	1			
Підп. і дата										
Інв. № дубл.										
Взам. інв. №										
Підп. і дата										
Інв. № под.										
РПКД.17.02.000СК						Літера			Маса	Масштаб
						Зм. Арк.			№ докум.	Підп.
Стійка огороження 2										
						Розроб.			Оверченко	
						Перев.				
						Т. контр.				
						Н. контр.				
						Затв.				

РПКД.17.02.000СК

Перв. примін.

Справ. №

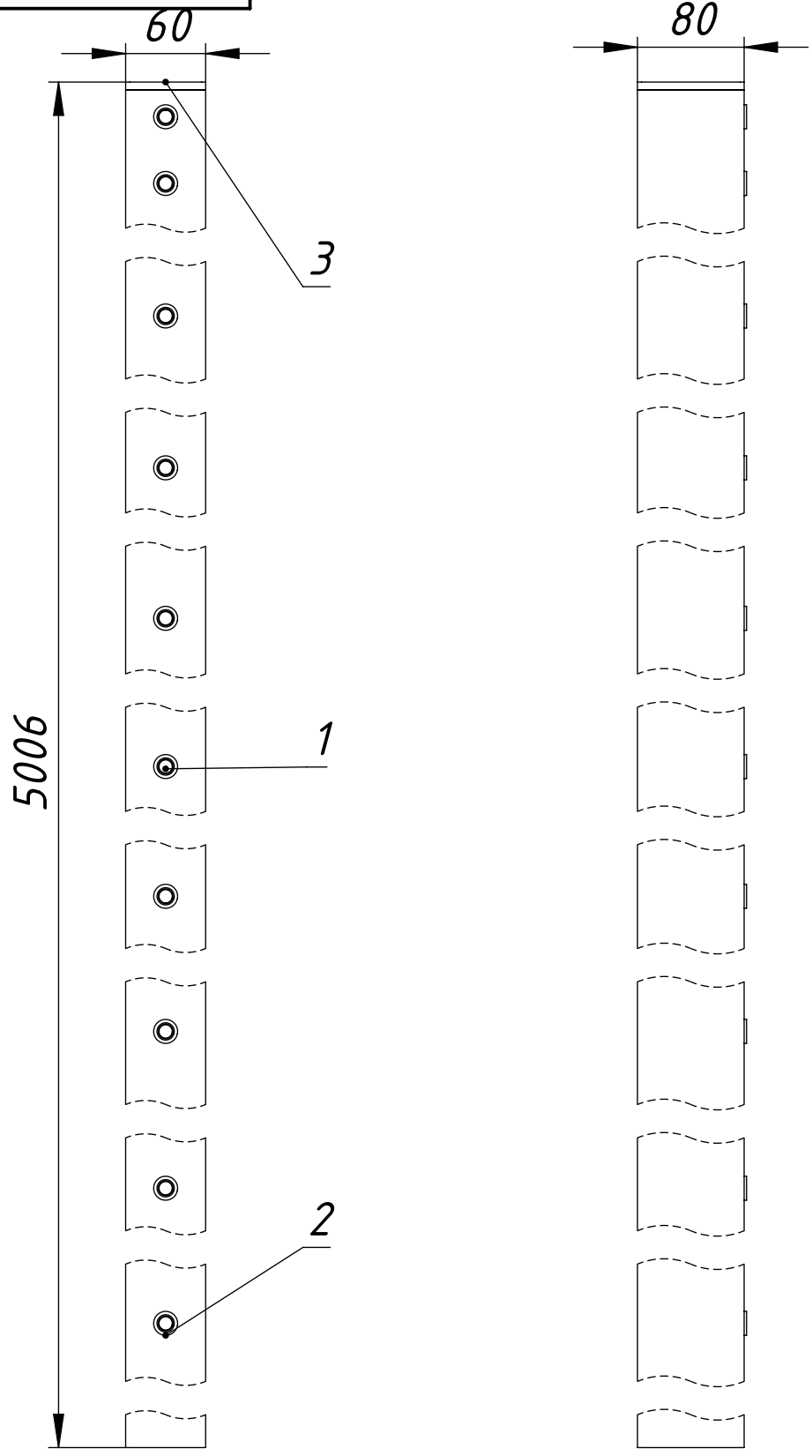
Підп. і дата

Інв. № дубл.

Взам. інв. №

Підп. і дата

Інв. № под.



РПКД.17.02.000СК

Зм.	Арк.	№ докум.	Підп.	Дата
Розроб.		Оверченко		
Перев.				
Т. контр.				
Н. контр.				
Затв.				

Стійка огороження 2

Літера	Маса	Масштаб
	21.19	1:5
Аркуш 16		Аркушів 102

РПКД.17.02.001

Перв. примін.

Справ. №

Підп. і дата

Інв. № дубл.

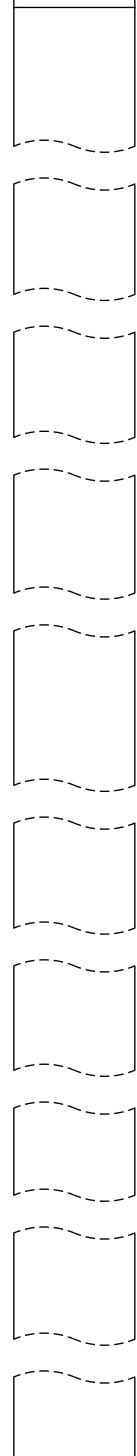
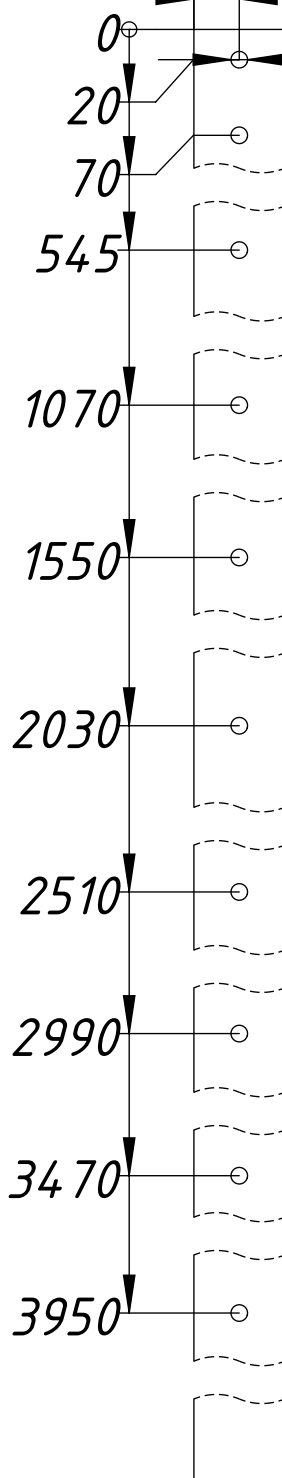
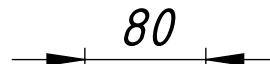
Взам. інв. №

Підп. і дата

Інв. № под.



10x  $\varnothing$  11



РПКД.17.02.001

Зм.	Арк.	№ докум.	Підп.	Дата
Розроб.		Оверченко		
Перев.				
Т. контр.				
Н. контр.				
Затв.				

Основа

Літера	Маса	Масштаб
	20.93	1:5
Аркуш 17		Аркушів 102

Труба профільна 80x60x2 мм  
Сталь 3 ГОСТ 380-88

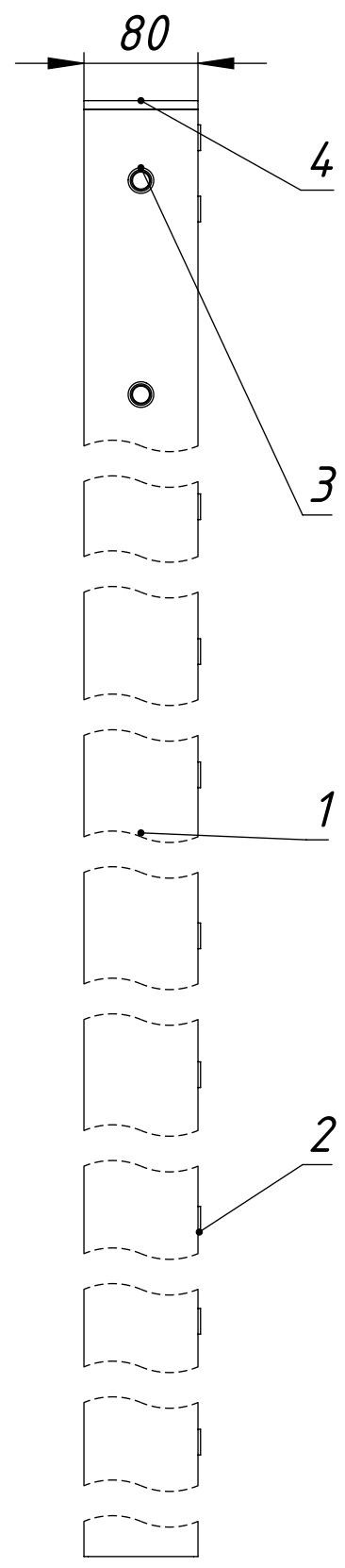
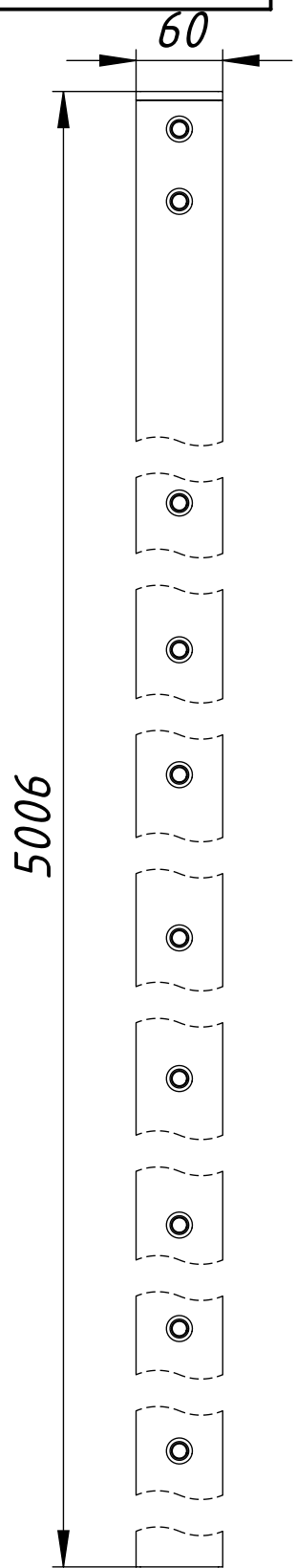


РПКД.17.02.000-01СК

Перв. примін.  
Справ. №

Підп. і дата  
Інв. № дубл.  
Взам. інв. №

Підп. і дата  
Інв. № под.



РПКД.17.02.000-01СК

Зм.	Арк.	№ докум.	Підп.	Дата
Розроб.		Оверченко		
Перев.				
Т. контр.				
Н. контр.				
Затв.				

Стійка огороження 2L

Літера	Маса	Масштаб
	21.22	1:5
Аркуш 19		Аркушів 102

РПКД.17.02.001-01

Перв. примін.

Справ. №

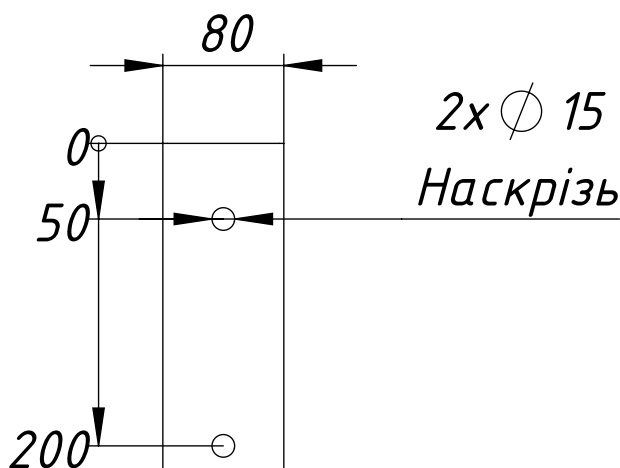
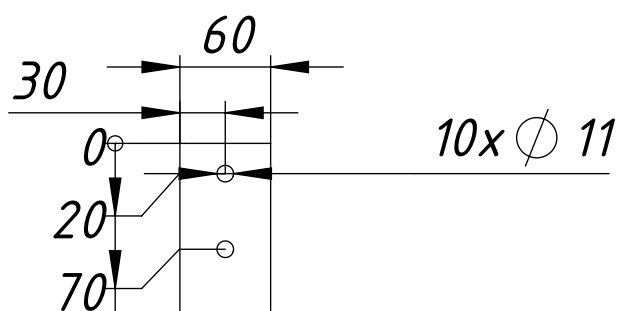
Підп. і дата

Інв. № дубл.

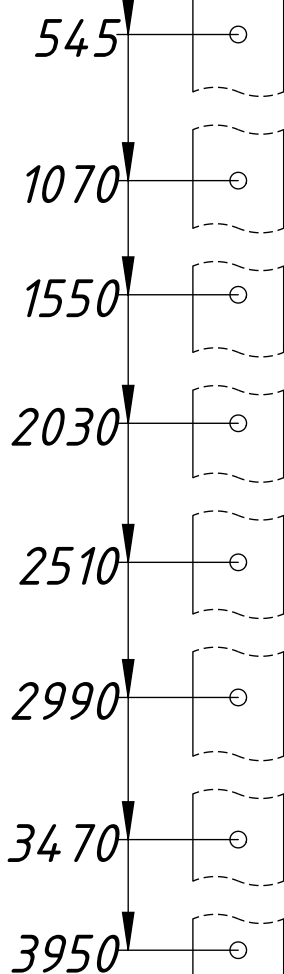
Взам. інв. №

Підп. і дата

Інв. № под.



2x Ø 15  
Наскрізь



РПКД.17.02.001-01

Зм.	Арк.	№ докум.	Підп.	Дата
Розроб.		Оверченко		
Перев.				
Т. контр.				
Н. контр.				
Затв.				

Основа

Літера	Маса	Масштаб
	20.92	1:5
Аркуш 20		Аркушів 102

Труба профільна 80x60x2 мм  
Сталь 3 ГОСТ 380-88

Перв. примін.		Формат	Зона	Поз.	Позначення	Найменування	Кіл.	Примітка
						<u>Документація</u>		
		A4			ЛІКД.17.04.000СК	Стійка огороження 4		
						<u>Деталі</u>		
Справ. №		A4	1		РПКД.17.04.001	Основа	1	
						<u>Стандартні вироби</u>		
			2			RF-f гайка М8	10	
			3			RF-f гайка М12 з потайною голівкою	2	
						<u>Інші вироби</u>		
Підп. і дата			4			Заглушка прямокутна 80x60 мм	1	
Взам. інв. №								
Інв. № дубл.								
Підп. і дата								
Інв. № под.								
<b>РПКД.17.04.000СК</b>								
						Літера	Маса	Масштаб
Зм.		Арк.	№ докум.		Підп.	Дата		
Розроб.		Оверченко						
Перев.								
Т. контр.						Аркуш 21		Аркушів 102
Н. контр.								
Затв.								
Стійка огороження 4								

РПКД.17.04.000СК

69

80

5006

4

1

2

3

Перв. примін.

Справ. №

Підп. і дата

Інв. № дубл.

Взам. інв. №

Підп. і дата

Інв. № под.

Зм.	Арк.	№ докум.	Підп.	Дата
Розроб.		Оверченко		
Перев.				
Т. контр.				
Н. контр.				
Затв.				

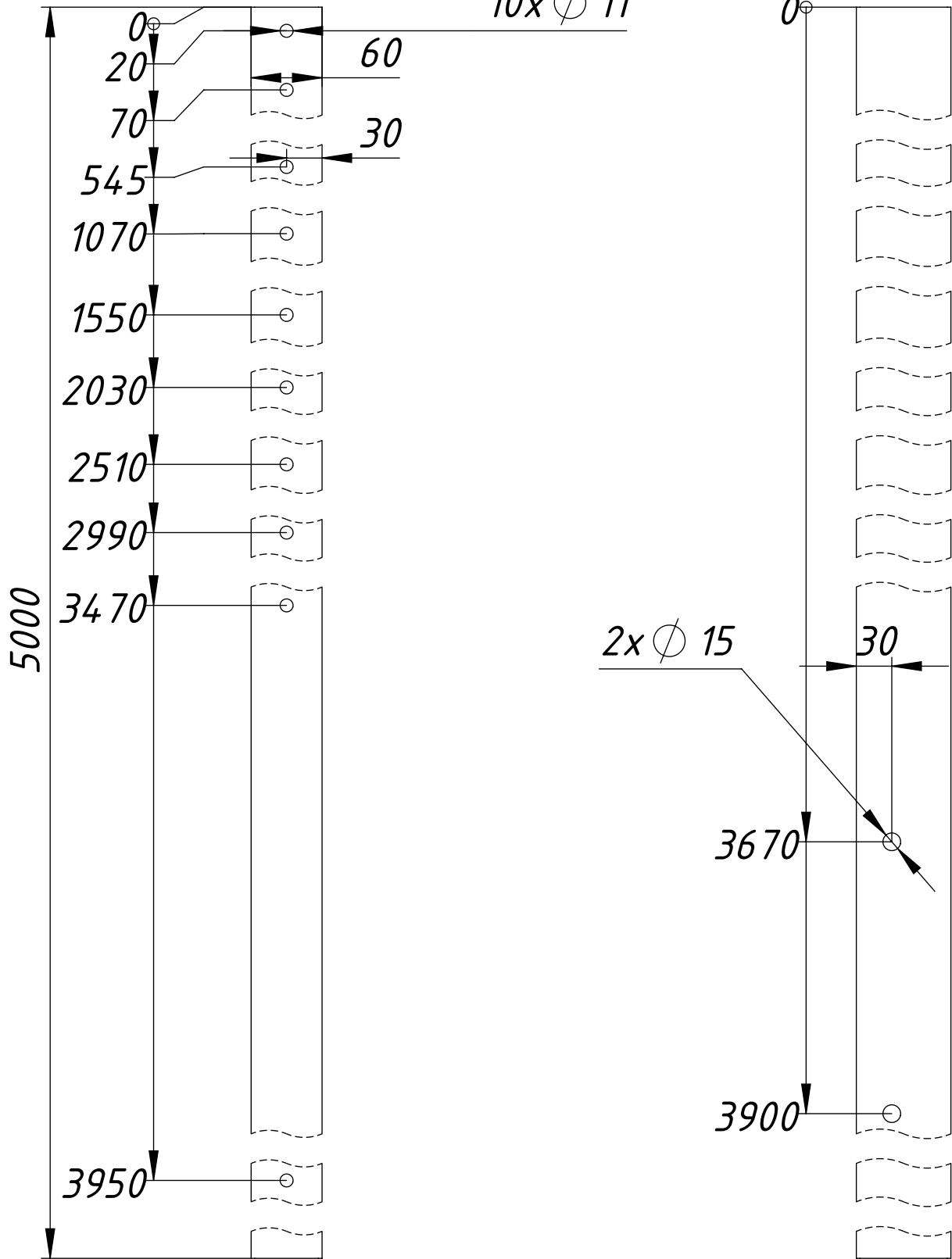
РПКД.17.04.000СК

Стійка огороження 4

Літера	Маса	Масштаб
	21.29	1:5
Аркуш 22	Аркушів 102	

РПКД.17.04.001

10x  $\varnothing$  11



Перв. примін.

Справ. №

Підп. і дата

Інв. № дубл.

Взам. інв. №

Підп. і дата

Інв. № под.

РПКД.17.04.001

Основа

Труба профільна 80x60x2 мм  
Сталь 3 ГОСТ 535-88

Літера	Маса	Масштаб
	21.01	1:5
Аркуш 23		Аркушів 102

Перв. примін.		Формат	Зона	Поз.	Позначення	Найменування	Кіл.	Примітка
						<u>Документація</u>		
		A4			ЛІКД.17.04.000-01СК	Стійка огороження 4L		
						<u>Деталі</u>		
Справ. №		A4	1		РПКД.17.04.001-01	Основа	1	
						<u>Стандартні вироби</u>		
			2			RF-f гайка M8	10	
			3			RF-f гайка M12 з потайною головкою	6	
						<u>Інші вироби</u>		
Підп. і дата			4			Заглушка прямокутна 80x60 мм	1	
Взам. інв. №								
Інв. № дубл.								
Підп. і дата								
Інв. № под.								
<b>РПКД.17.04.000-01СК</b>								
						Літера	Маса	Масштаб
Зм.		Арк.	№ докум.		Підп.	Дата		
Розроб.		Оверченко						
Перев.								
Т. контр.							Аркуш 24	Аркушів 102
Н. контр.								
Затв.								

РПКД.17.04.000-01СК

Перв. примін.

Справ. №

Підп. і дата

Інв. № дубл.

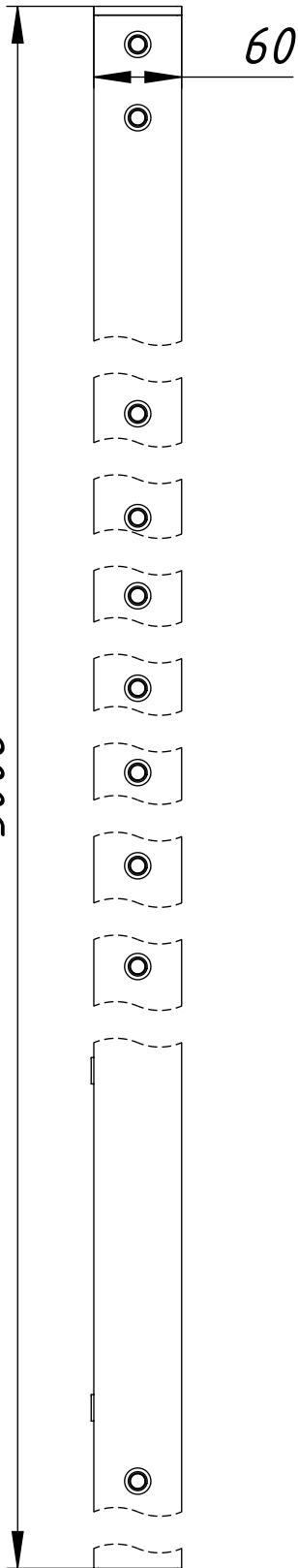
Взам. інв. №

Підп. і дата

Інв. № под.

5006

09



80

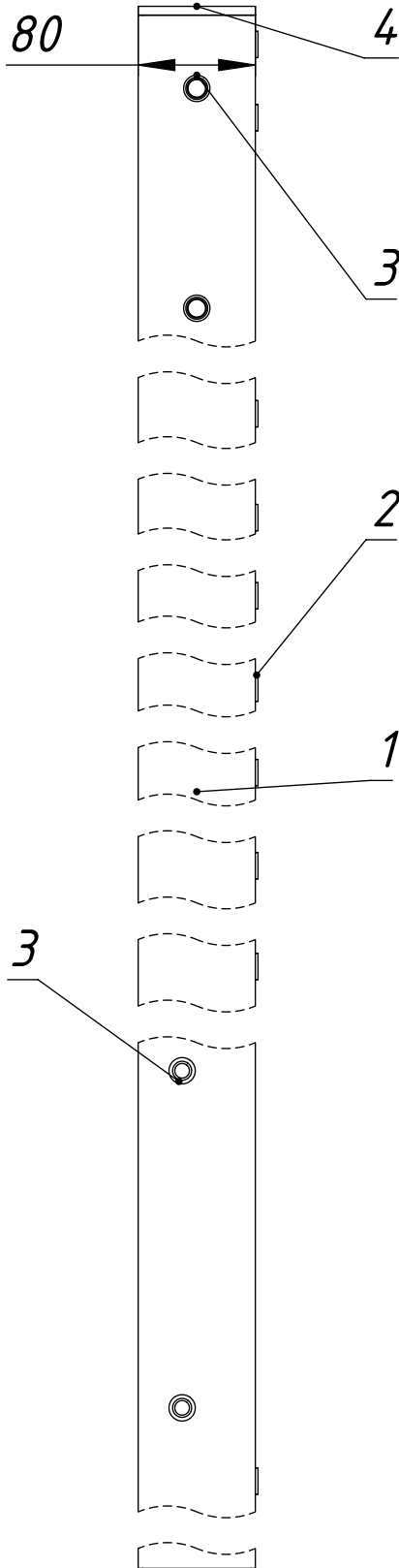
4

3

2

1

3



РПКД.17.04.000-01СК

Стійка огороження 4L

Літера	Маса	Масштаб
	21.32	1:5
Аркуш 25		Аркушів 102

Зм.	Арк.	№ докум.	Підп.	Дата
Розроб.		Оверченко		
Перев.				
Т. контр.				
Н. контр.				
Затв.				

РПКД.17.04.001-01

Перв. примін.

Справ. №

Підп. і дата

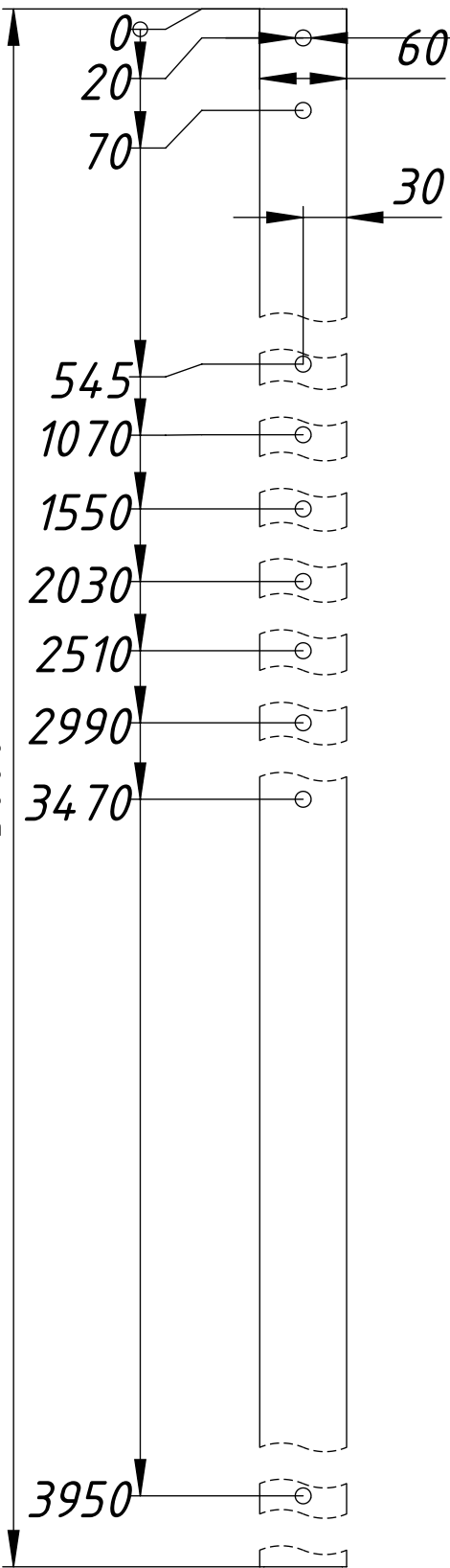
Інв. № дубл.

Взам. інв. №

Підп. і дата

Інв. № под.

5000



10x Ø 110

2x Ø 15  
Наскрізь

50  
150

2x Ø 15

3670

30

3900

РПКД.17.04.001-01

Зм.	Арк.	№ докум.	Підп.	Дата
Розроб.		Оверченко		
Перев.				
Т. контр.				
Н. контр.				
Затв.				

Основа

Літера	Маса	Масштаб
	21.00	1:5
Аркуш 26		Аркушів 102

Труба профільна 80x60x2 мм  
Сталь з ГОСТ 535-88

Перв. примін.		Формат	Зона	Поз.	Позначення	Найменування	Кіл.	Примітка
						<u>Документація</u>		
		A4			ЛІКД.17.05.000СК	Стійка огороження 5		
						<u>Деталі</u>		
Справ. №		A4		1	РПКД.17.05.000СК	Основа	1	
						<u>Стандартні вироби</u>		
				2		RF-f гайка M8	10	
				3		RF-f гайка M12 з потайною голівкою	2	
						<u>Інші вироби</u>		
Підп. і дата				4		Заглушка прямокутна 80x60 мм	1	
Взам. інв. №								
Інв. № дубл.								
Підп. і дата								
Інв. № под.								
<b>РПКД.17.05.000СК</b>								
						Літера	Маса	Масштаб
Зм.		Арк.	№ докум.		Підп.	Дата		
Розроб.		Оверченко						
Перев.								
Т. контр.						Аркуш 27		Аркушів 102
Н. контр.								
Затв.								

РПКД.17.05.000СК

Перв. примін.

Справ. №

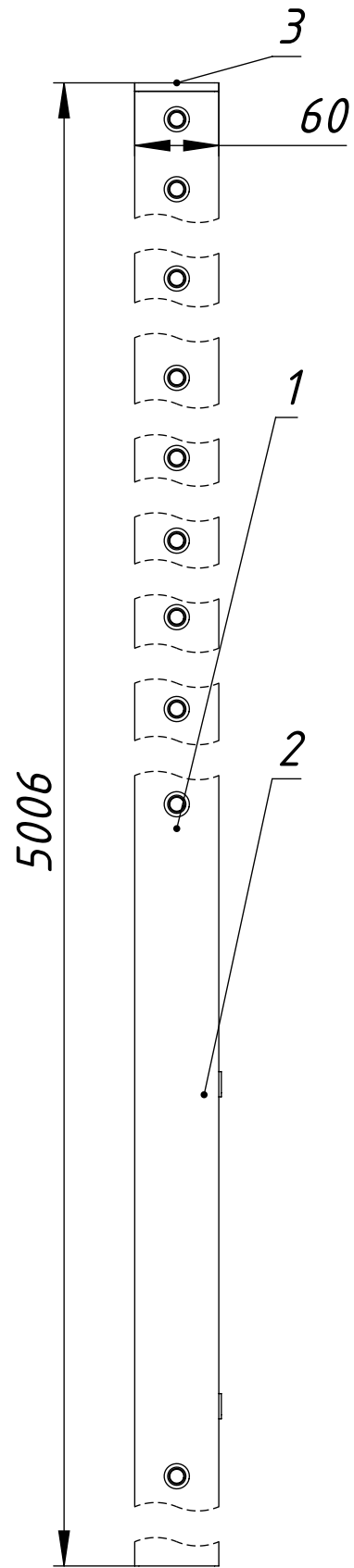
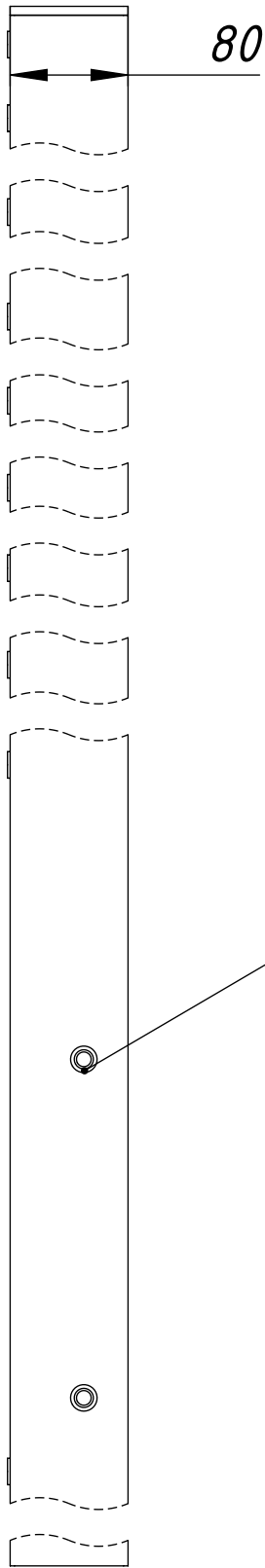
Підп. і дата

Інв. № дубл.

Взам. інв. №

Підп. і дата

Інв. № под.



РПКД.17.05.000СК

Стійка огороження 5

Зм.	Арк.	№ докум.	Підп.	Дата
Розроб.		Оверченко		
Перев.				
Т. контр.				
Н. контр.				
Затв.				

Літера	Маса	Масштаб
	21.29	1:5
Аркуш 28		Аркушів 102

РПКД.17.05.000СК

Перв. примін.

Справ. №

Підп. і дата

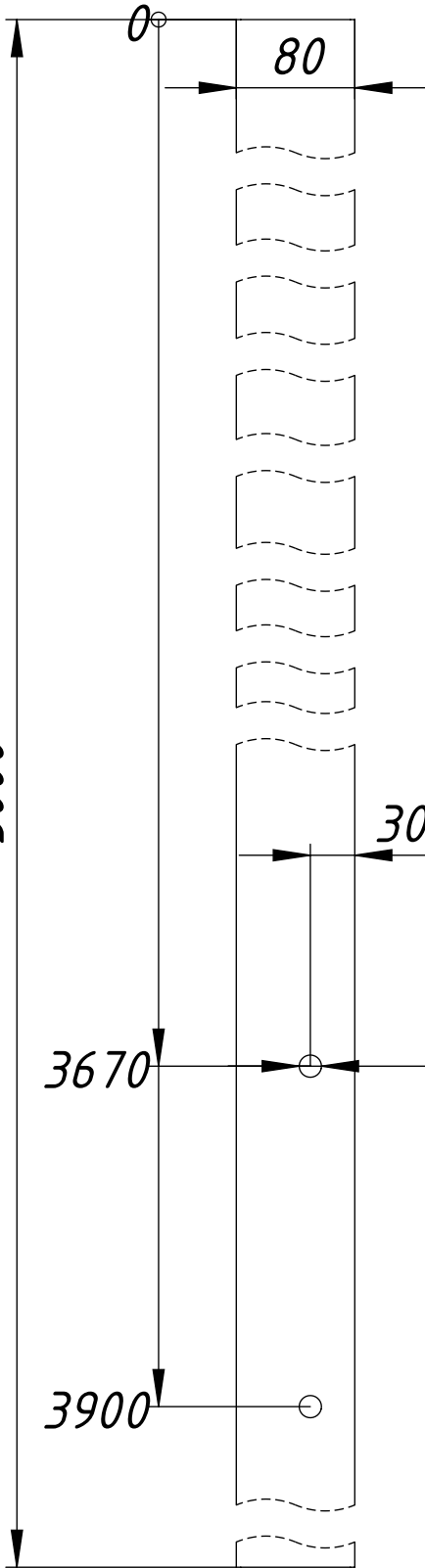
Інв. № дубл.

Взам. інв. №

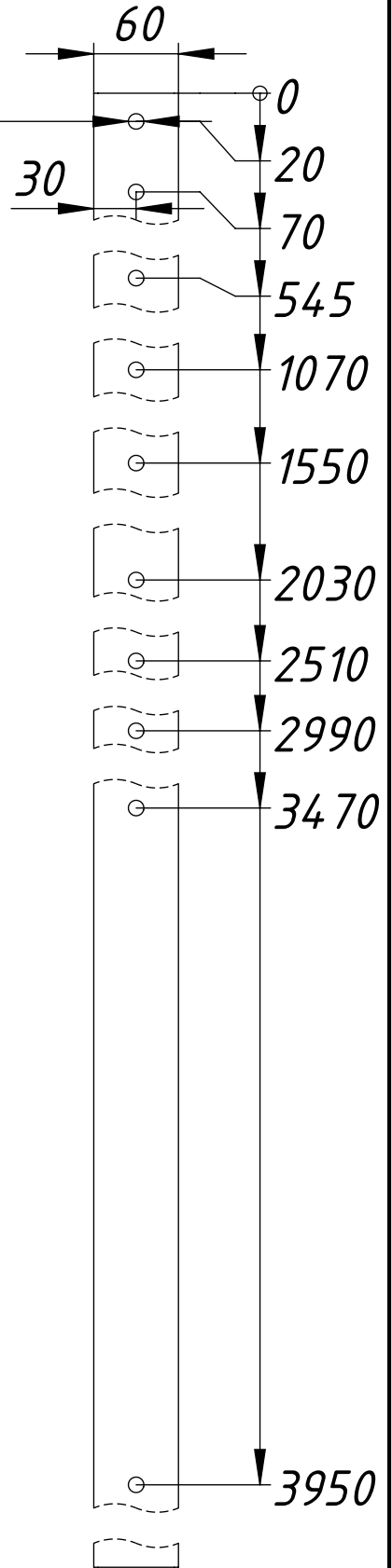
Підп. і дата

Інв. № под.

5000



10x  $\varnothing$  11



РПКД.17.05.000СК

Зм.	Арк.	№ докум.	Підп.	Дата
Розроб.		Оверченко		
Перев.				
Т. контр.				
Н. контр.				
Затв.				

Стійка огороження 5

Труба профільна 80x60x2 мм  
Сталь 3 ГОСТ 535-88

Літера	Маса	Масштаб
	21.29	1:5
Аркуш 29		Аркушів 102

Перв. примін.		Формат	Зона	Поз.	Позначення	Найменування	Кіл.	Примітка		
						<u>Документація</u>				
		A4			ЛІКД.17.05.000-01СК	Стійка огороження 5L				
						<u>Деталі</u>				
Справ. №		A4	1		ЛІКД.17.05.000-01СК	Основа	1			
						<u>Стандартні вироби</u>				
			2			RF-f гайка M8	10			
			3			RF-f гайка M12 з потайною головкою	6			
						<u>Інші вироби</u>				
Підп. і дата			4			Заглушка прямокутна 80x60 мм	1			
Взам. інв. №										
Інв. № дубл.										
Підп. і дата										
Інв. № под.										
					<b>РПКД.17.05.000-01СК</b>					
					<b>Стійка огороження 5L</b>			Літера	Маса	Масштаб
Зм.	Арк.	№ докум.	Підп.	Дата						
Розроб.		Оверченко								
Перев.										
Т. контр.								Аркуш 30	Аркушів 102	
Н. контр.										
Затв.										

РПКД.17.05.000-01СК

Перв. примін.

Справ. №

Підп. і дата

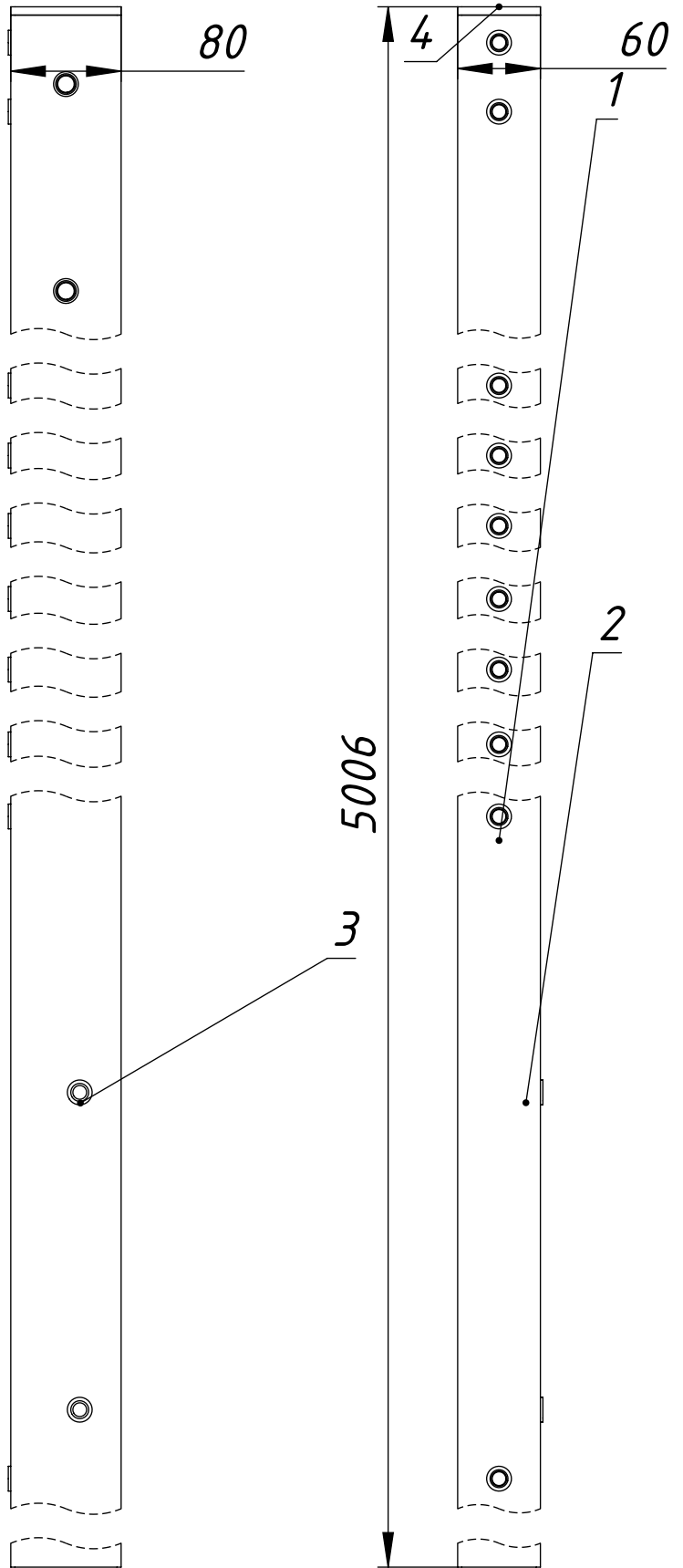
Інв. № дубл.

Взам. інв. №

Підп. і дата

Інв. № под.

Зм.	Арк.	№ докум.	Підп.	Дата
Розроб.		Оверченко		
Перев.				
Т. контр.				
Н. контр.				
Затв.				



РПКД.17.05.000-01СК

Стійка огороження 5L

Літера	Маса	Масштаб
	21.32	1:5
Аркуш 31	Аркушів 102	

РПКД.17.05.001-01

Перв. примін.

Справ. №

Підп. і дата

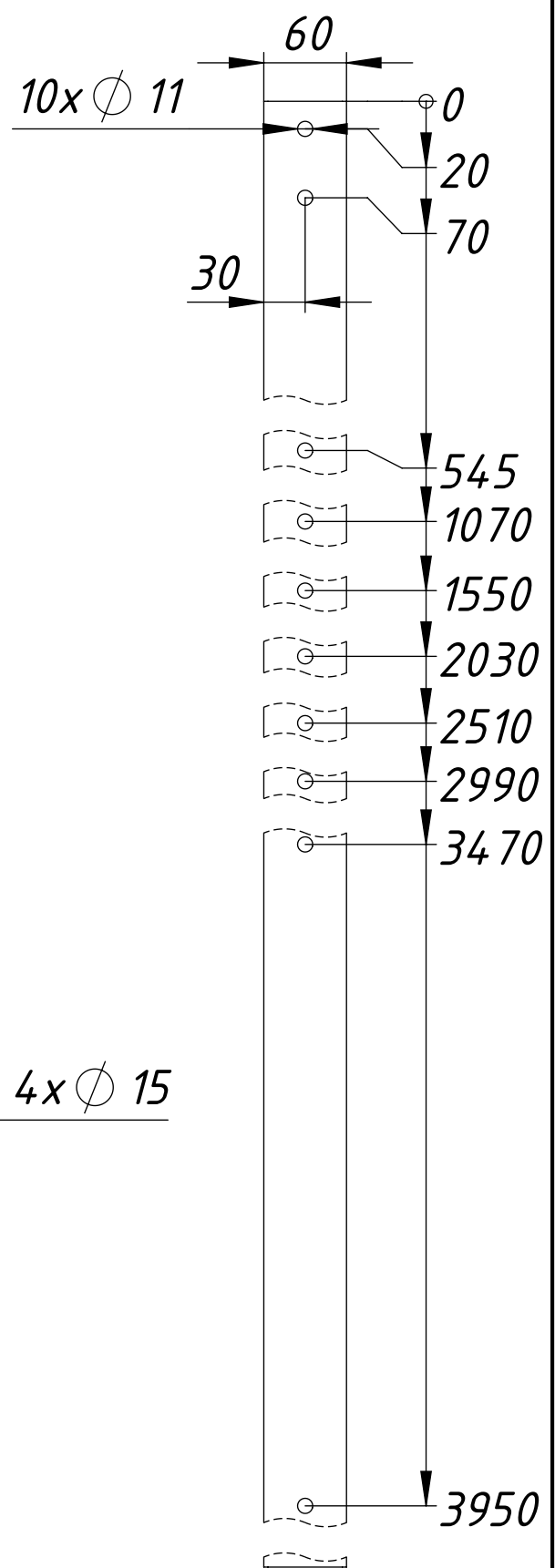
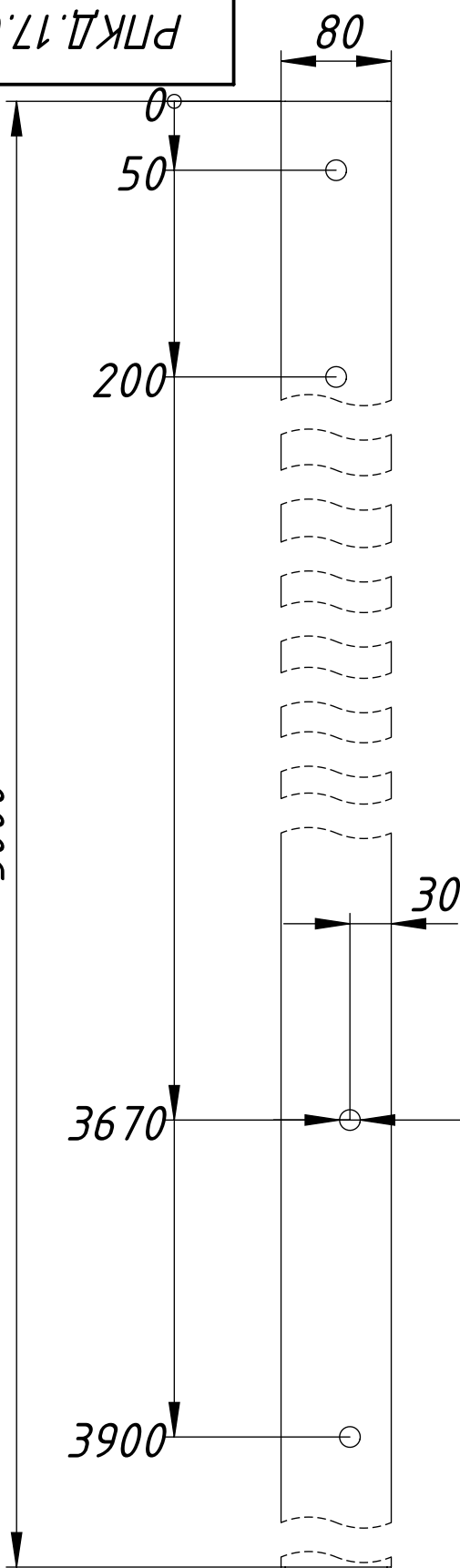
Інв. № дубл.

Взам. інв. №

Підп. і дата

Інв. № под.

5000



РПКД.17.05.001-01

Зм.	Арк.	№ докум.	Підп.	Дата
Розроб.		Оверченко		
Перев.				
Т. контр.				
Н. контр.				
Затв.				

Основа

Літера	Маса	Масштаб
	21.00	1:5
Аркуш 32	Аркушів 102	

Труба профільна 80x60x2 мм  
Сталь 3 ГОСТ 535-88

Перв. примін.		Формат	Зона	Поз.	Позначення	Найменування	Кіл.	Примітка
						<u>Документація</u>		
		A4			ЛІКД.17.08.000СК	Стійка огороження 8		
						<u>Деталі</u>		
Справ. №		A4		1	РПКД.17.08.001	Основа	1	
						<u>Стандартні вироби</u>		
				2		RF-f гайка M8	22	
				3		RF-f гайка M12 з потайною голівкою	7	
						<u>Інші вироби</u>		
Підп. і дата				4		Заглушка квадратна 80x80 мм	1	
Взам. інв. №								
Інв. № дубл.								
Підп. і дата								
Інв. № под.								
<b>РПКД.17.08.000СК</b>								
						Літера	Маса	Масштаб
Зм. Арк.		№ докум.		Підп.	Дата			
Розроб.		Оверченко				Стійка огороження 8		
Перев.								
Т. контр.						Аркуш 33		Аркушів 102
Н. контр.								
Затв.								

РПКД.17.08.000СК

Перв. примін.

Справ. №

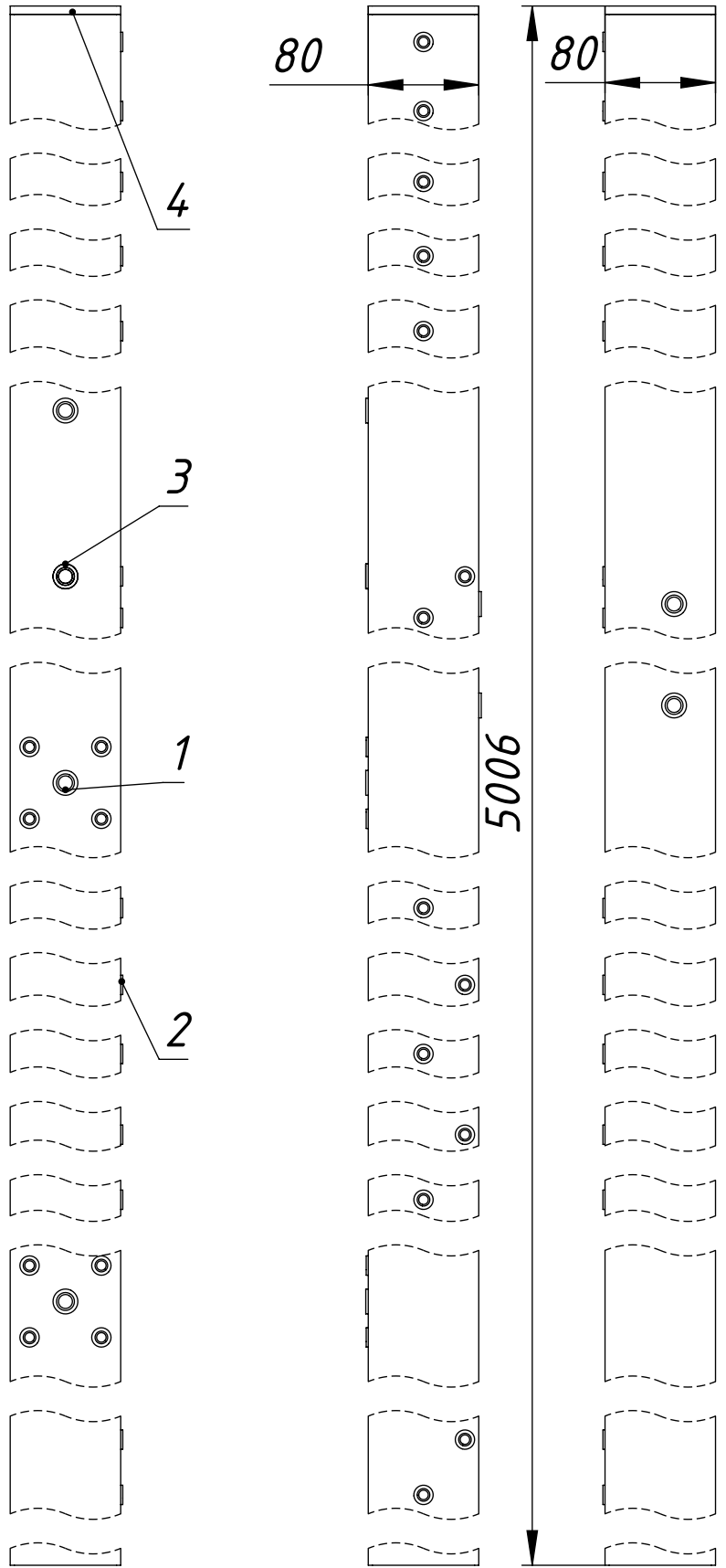
Підп. і дата

Інв. № дубл.

Взам. інв. №

Підп. і дата

Інв. № под.

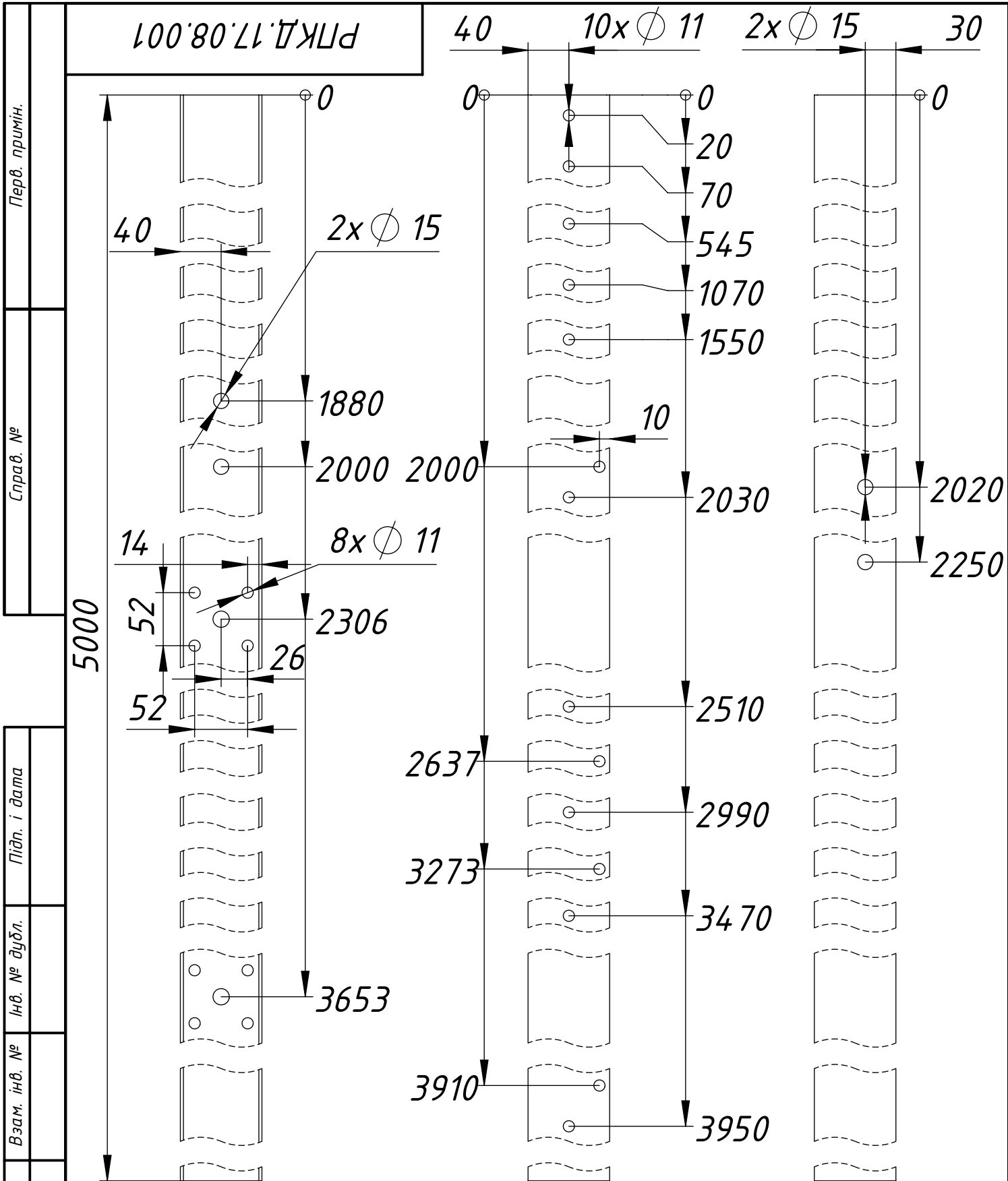


РПКД.17.08.000СК

Зм.	Арк.	№ докум.	Підп.	Дата
Розроб.		Оверченко		
Перев.				
Т. контр.				
Н. контр.				
Затв.				

Стійка огороження 8

Літера	Маса	Масштаб
	36.17	1:5
Аркуш 34		Аркушів 102



РПКД.17.08.001

Перв. примін.

Справ. №

Підп. і дата

Інв. № дубл.

Взам. інв. №

Підп. і дата

Інв. № под.

РПКД.17.08.001

Зм.	Арк.	№ докум.	Підп.	Дата
Розроб.		Оверченко		
Перев.				
Т. контр.				
Н. контр.				
Затв.				

Основа

Літера	Маса	Масштаб
	35.80	1:5
Аркуш 35		Аркушів 102

Труба профільна 80x80x3 мм  
Сталь з ГОСТ 535-88

Перв. примін.		Формат	Зона	Поз.	Позначення	Найменування	Кіл.	Примітка	
						<u>Документація</u>			
		A4			ЛІКД.17.08.000-01СК	Стійка огороження 8L			
						<u>Деталі</u>			
Справ. №		A4	1		РПКД.17.08.001-01	Основа	1		
						<u>Стандарті виробу</u>			
			2			RF-f гайка M8	14		
			3			RF-f гайка M12 з потайною голівкою	10		
						<u>Інші виробу</u>			
Підп. і дата			4			Заглушка квадратна 80x80 мм	1		
Взам. інв. №									
Інв. № дубл.									
Підп. і дата									
Інв. № под.									
		<b>РПКД.17.08.000-01СК</b>							
		<b>Стійка огороження 8L</b>					Літера	Маса	Масштаб
							Зм.	Арк.	№ докум.

РПКД.17.08.000-01СК

Перв. примін.

Справ. №

Підп. і дата

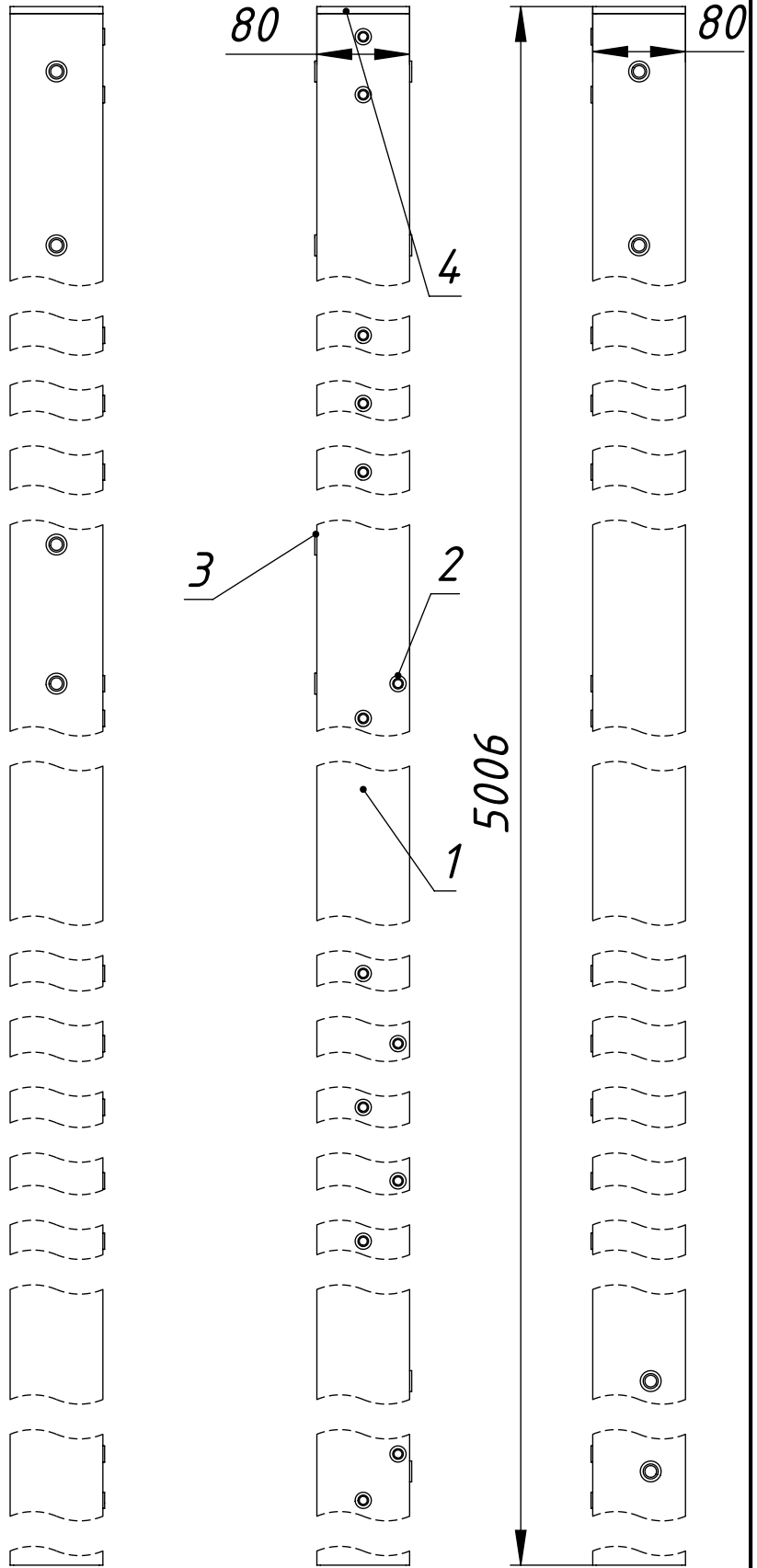
Інв. № дубл.

Взам. інв. №

Підп. і дата

Інв. № под.

Зм.	Арк.	№ докум.	Підп.	Дата
Розроб.		Оверченко		
Перев.				
Т. контр.				
Н. контр.				
Затв.				



РПКД.17.08.000-01СК

Стійка огороження 8L

Літера	Маса	Масштаб
	36.16	1:5
Аркуш 37	Аркушів 102	

РПКД.17.08.001-01

Перв. примін.

Справ. №

Підп. і дата

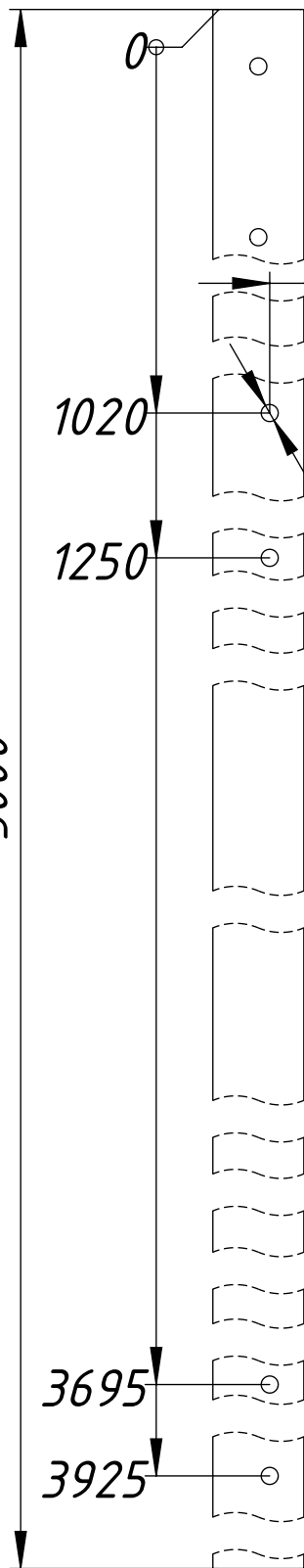
Інв. № дубл.

Взам. інв. №

Підп. і дата

Інв. № под.

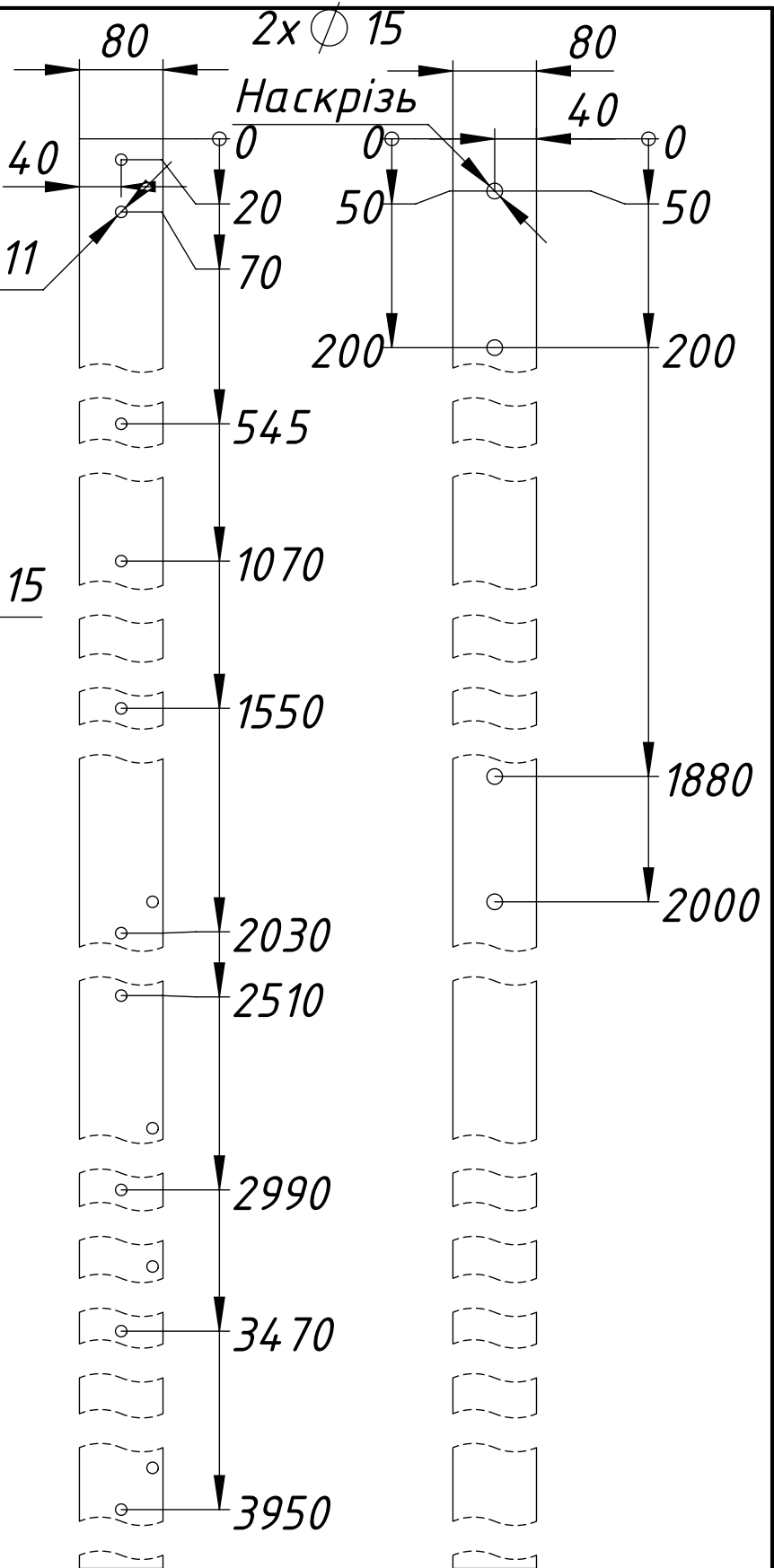
5000



10x Ø 11

30

4x Ø 15



80

2x Ø 15

80

Наскрізь

40

0

0

40

0

20

50

50

70

200

200

545

1070

1550

1880

2000

2030

2510

2990

3470

3695

3925

3950

РПКД.17.08.001-01

Зм.	Арк.	№ докум.	Підп.	Дата
Розроб.		Оверченко		
Перев.				
Т. контр.				
Н. контр.				
Затв.				

Основа

Літера	Маса	Масштаб
	35.80	1:5
Аркуш 38	Аркушів 102	

Труба профільна 80x80x3 мм  
Сталь з ГОСТ 535-88

Перв. примін.		Формат	Зона	Поз.	Позначення	Найменування	Кіл.	Примітка		
						<u>Документація</u>				
		A4			ЛІКД.17.09.000СК	Стійка огороження 9				
						<u>Деталі</u>				
Справ. №		A4	1		РПКД.17.09.001	Основа	1			
						<u>Стандартні вироби</u>				
			2			RF-f гайка M8	22			
			3			RF-f гайка M12 з потайною головкою	6			
						<u>Інші вироби</u>				
Підп. і дата			4			Заглушка квадратна 80x80 мм	1			
Взам. інв. №										
Інв. № дубл.										
Підп. і дата										
Інв. № под.										
					<b>РПКД.17.09.000СК</b>					
					<b>Стійка огороження 9</b>			Літера	Маса	Масштаб
Зм.	Арк.	№ докум.	Підп.	Дата						
Розроб.		Оверченко								
Перев.										
Т. контр.								Аркуш 39	Аркушів 102	
Н. контр.										
Затв.										

РПКД.17.09.000СК

Перв. примін.

Справ. №

Підп. і дата

Інв. № дубл.

Взам. інв. №

Підп. і дата

Інв. № под.

4

2

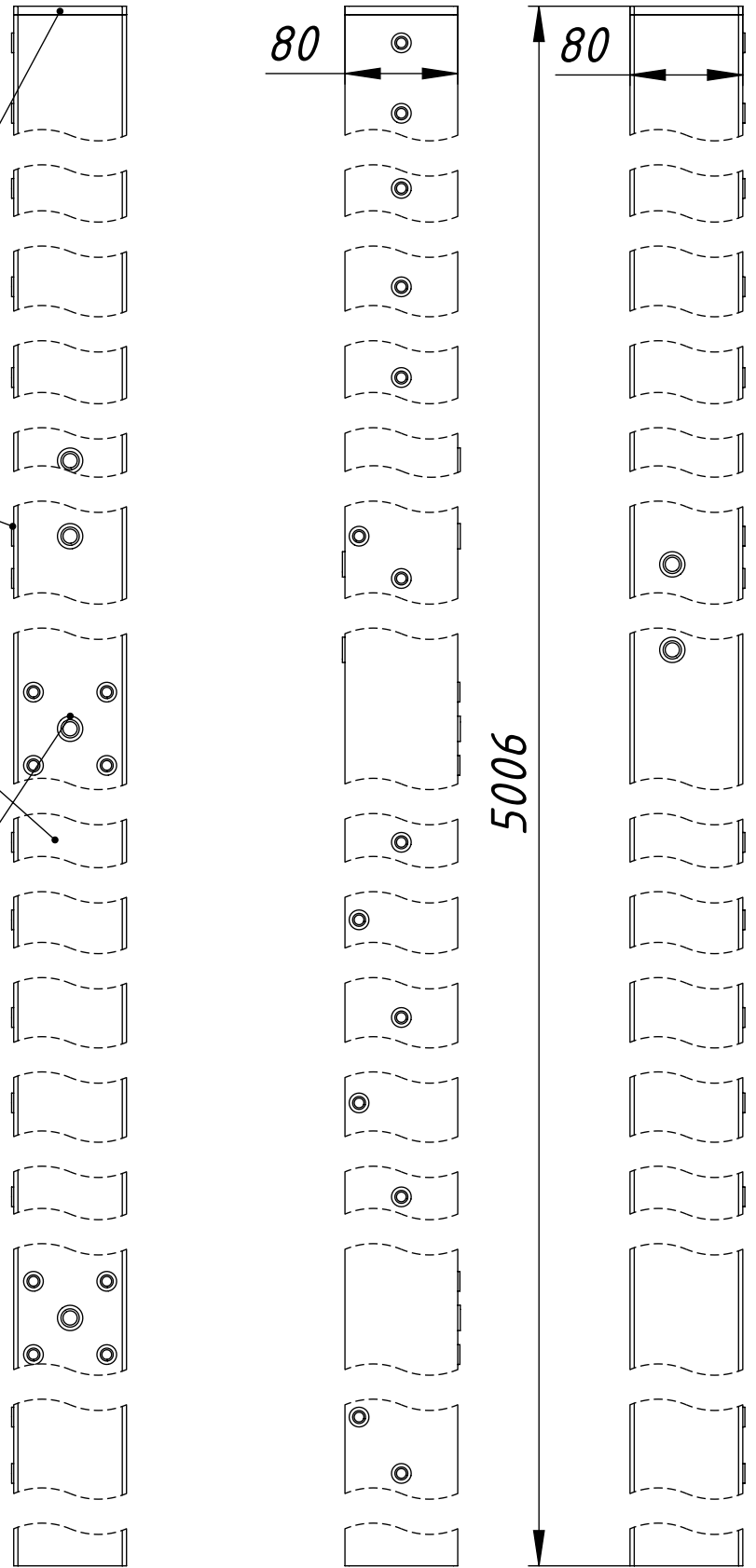
1

3

80

80

5006



РПКД.17.09.000СК

Зм.	Арк.	№ докум.	Підп.	Дата
Розроб.		Оверченко		
Перев.				
Т. контр.				
Н. контр.				
Затв.				

Стійка огороження 9

Літера	Маса	Масштаб
	36.15	1:5
Аркуш 40		Аркушів 102

РПКД.17.09.001

Перв. примін.

Справ. №

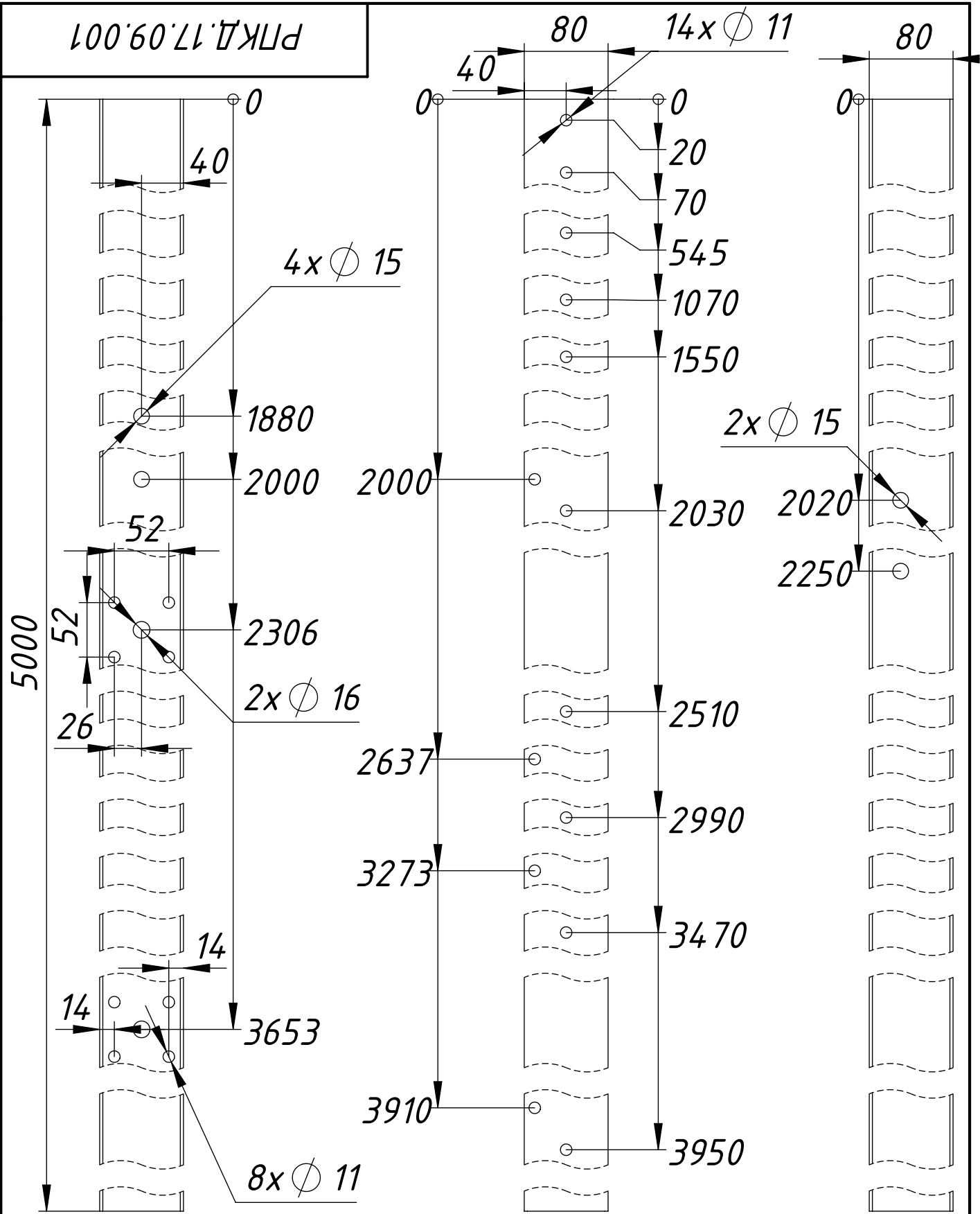
Підп. і дата

Інв. № дубл.

Взам. інв. №

Підп. і дата

Інв. № под.



5000

РПКД.17.09.001

Зм.	Арк.	№ докум.	Підп.	Дата
Розроб.		Оверченко		
Перев.				
Т. контр.				
Н. контр.				
Затв.				

Основа

Труба профільна 80x80x3 мм  
Сталь з ГОСТ 535-88

Літера	Маса	Масштаб
	35.80	1:5
Аркуш 41		Аркушів 102



РПКД.17.09.000-01СК

Перв. примін.

Справ. №

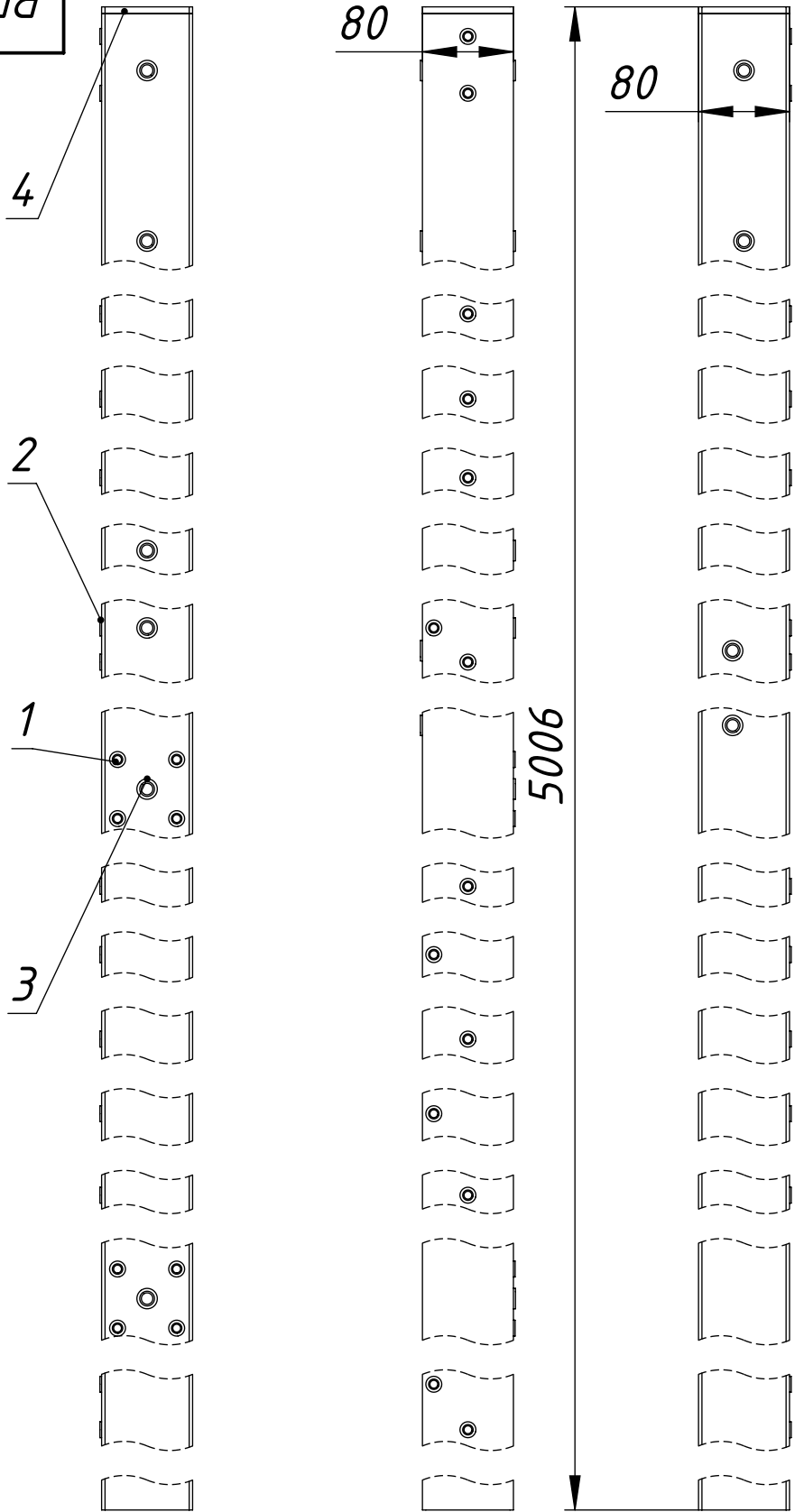
Підп. і дата

Інв. № дубл.

Взам. інв. №

Підп. і дата

Інв. № под.



РПКД.17.09.000-01СК

Зм.	Арк.	№ докум.	Підп.	Дата
Розроб.		Оверченко		
Перев.				
Т. контр.				
Н. контр.				
Затв.				

Стійка огороження 9L

Літера	Маса	Масштаб
	36.19	1:5
Аркуш 43		Аркушів 102

РПКД.17.09.001-01

Перв. примін.

Справ. №

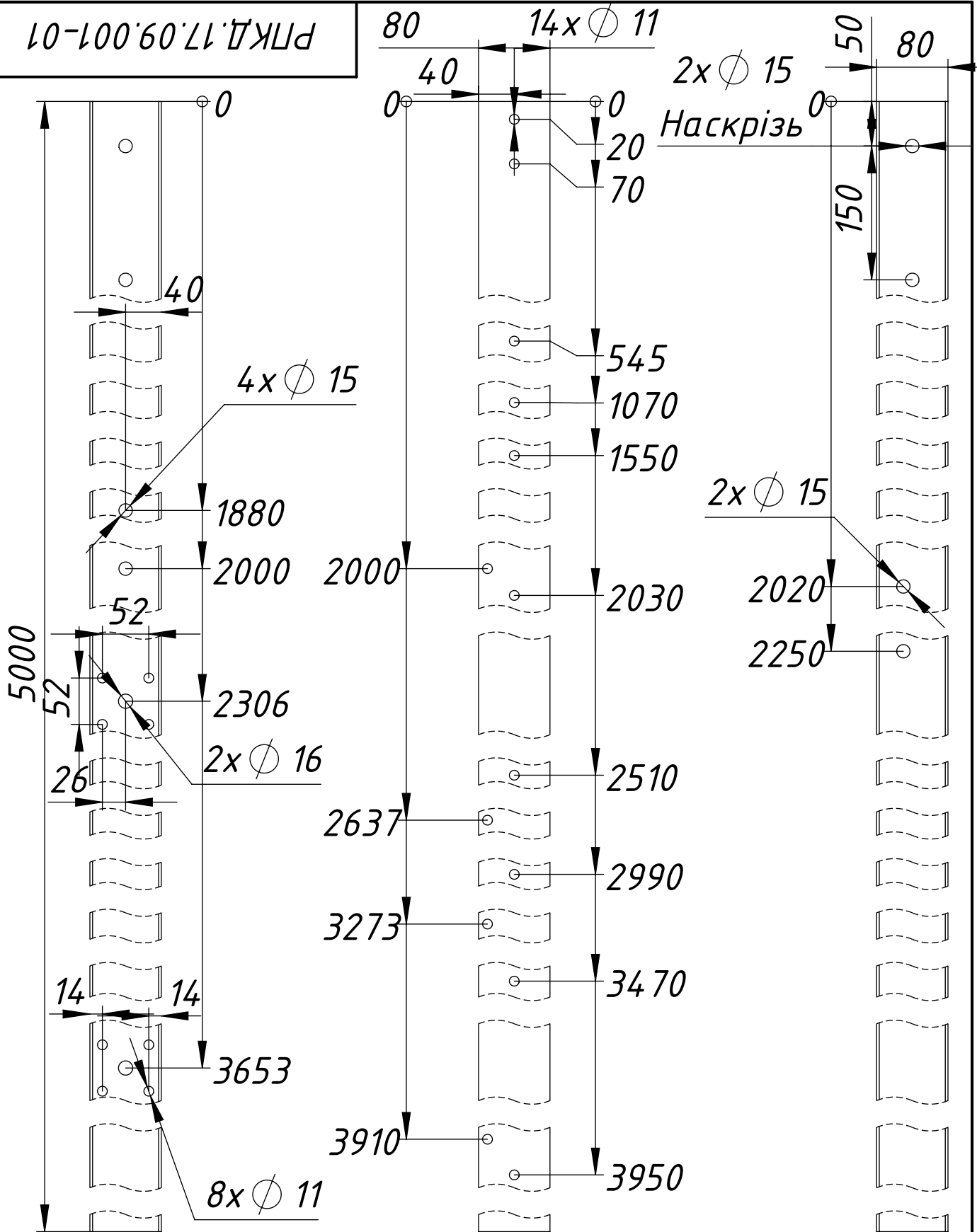
Підп. і дата

Інв. № дубл.

Взам. інв. №

Підп. і дата

Інв. № под.



РПКД.17.09.001-01

Зм.	Арк.	№ докум.	Підп.	Дата
Розроб.		Оверченко		
Перев.				
Т. контр.				
Н. контр.				
Затв.				

Основа

Труба профільна 80x80x3 мм  
Сталь з ГОСТ 535-88

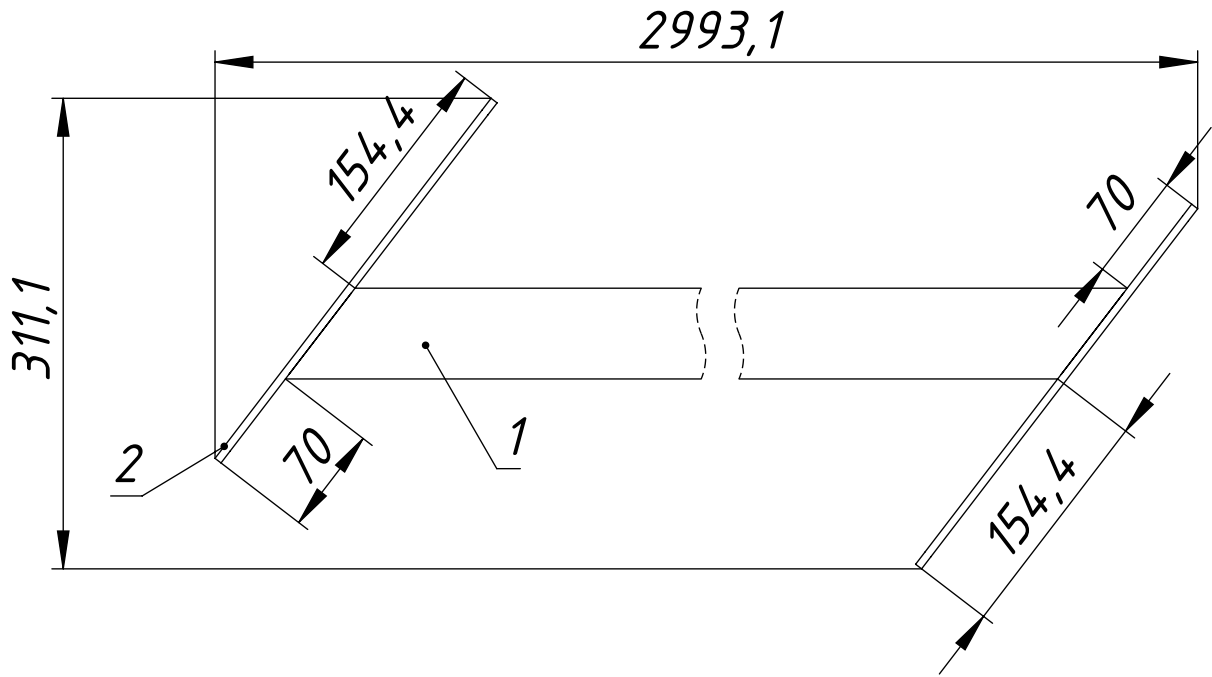
Літера	Маса	Масштаб
	35.78	1:5
Аркуш 44		Аркушів 102



РПКД.17.10.000СК

Перв. примін.

Справ. №



Підп. і дата

Інв. № дубл.

Взам. інв. №

Підп. і дата

Інв. № под.

Зм.	Арк.	№ докум.	Підп.	Дата
Розроб.		Оверченко		
Перев.				
Т. контр.				
Н. контр.				
Затв.				

РПКД.17.10.000СК

Елемент опори стійки 10

Літера	Маса	Масштаб
	11.55	1:5
Аркуш 46		Аркушів 102

РПКД.17.10.001

2854

2854

52,5°

52,5°

Перв. примін.

Справ. №

Підп. і дата

Інв. № дубл.

Взам. інв. №

Підп. і дата

Інв. № под.

Зм.	Арк.	№ докум.	Підп.	Дата
Розроб.		Оверченко		
Перев.				
Т. контр.				
Н. контр.				
Затв.				

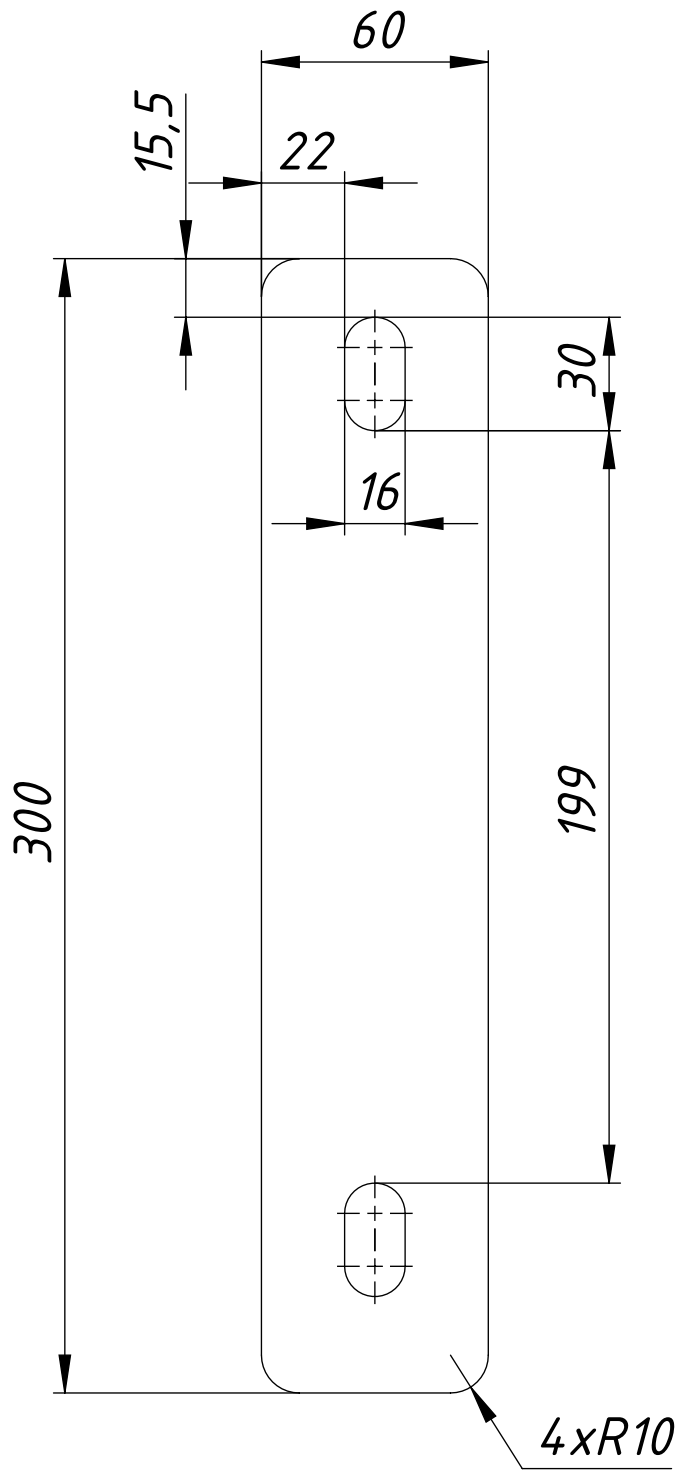
РПКД.17.10.001

Основа

Труба профільна 60x60x2 мм  
Сталь 3 ГОСТ 535-88

Літера	Маса	Масштаб
	10.22	1:5
Аркуш 47	Аркушів 102	

РПКД.17.10.002



Справ. №	Перв. примін.
----------	---------------

Підп. і дата	Інв. № дубл.	Взам. інв. №
--------------	--------------	--------------

Підп. і дата				
Зм.	Арк.	№ докум.	Підп.	Дата
Розроб.		Оверченко		
Перев.				
Т. контр.				
Інв. № под.				
Н. контр.				
Затв.				

РПКД.17.10.002

Смуга

Лист гарячекатаний 5 мм  
Ст 3 ГОСТ 380-88

Літера	Маса	Масштаб
	0.67	1:2
Аркуш 48	Аркушів 102	

Перв. примін.		Формат	Зона	Поз.	Позначення	Найменування	Кіл.	Примітка
						<u>Документація</u>		
		A4			ЛІКД.17.11.000СК	Поперечна планка		
						<u>Деталі</u>		
Справ. №		A4	1	РПКД.17.11.001	Основа		1	
		A4	2	РПКД.17.11.002	Закладна пластина		2	
						<u>Стандартні вироби</u>		
			3		Клепальна гайка М8		3	
		A4	4	РПКД.17.11.003	Вухо		1	
Підп. і дата								
Взам. інв. №								
Інв. № дубл.								
Підп. і дата								
Інв. № под.								
<b>РПКД.17.11.000СК</b>								
						Літера	Маса	Масштаб
Зм. Арк. № докум. Підп. Дата								
Розроб.						Поперечна планка		
Перев.								
Т. контр.						Аркуш 49		Аркушів 102
Н. контр.								
Затв.								

РПКД.17.11.000СК

Перв. примін.

Справ. №

2280

Підп. і дата

Інв. № дубл.

Взам. інв. №

Підп. і дата

Інв. № под.

150,1

200

30,1

1035

1205

70

2

70

4

3

1

РПКД.17.11.000СК

Зм.	Арк.	№ докум.	Підп.	Дата
Розроб.				
Перев.				
Т. контр.				
Н. контр.				
Затв.				

Поперечна планка

Літера	Маса	Масштаб
	10.89	1:2
Аркуш 50	Аркушів 102	

РПКД.17.11.001

Перв. примін.

Справ. №

80

2270

60

0

60

3x ∅ 11

1135

2210

Підп. і дата

Інв. № дубл.

Взам. інв. №

Підп. і дата

Інв. № под.

РПКД.17.11.001

Зм.	Арк.	№ докум.	Підп.	Дата
Розроб.		Оверченко		
Перев.				
Т. контр.				
Н. контр.				
Затв.				

Основа

Літера	Маса	Масштаб
	9.54	1:2
Аркуш 51	Аркушів 102	

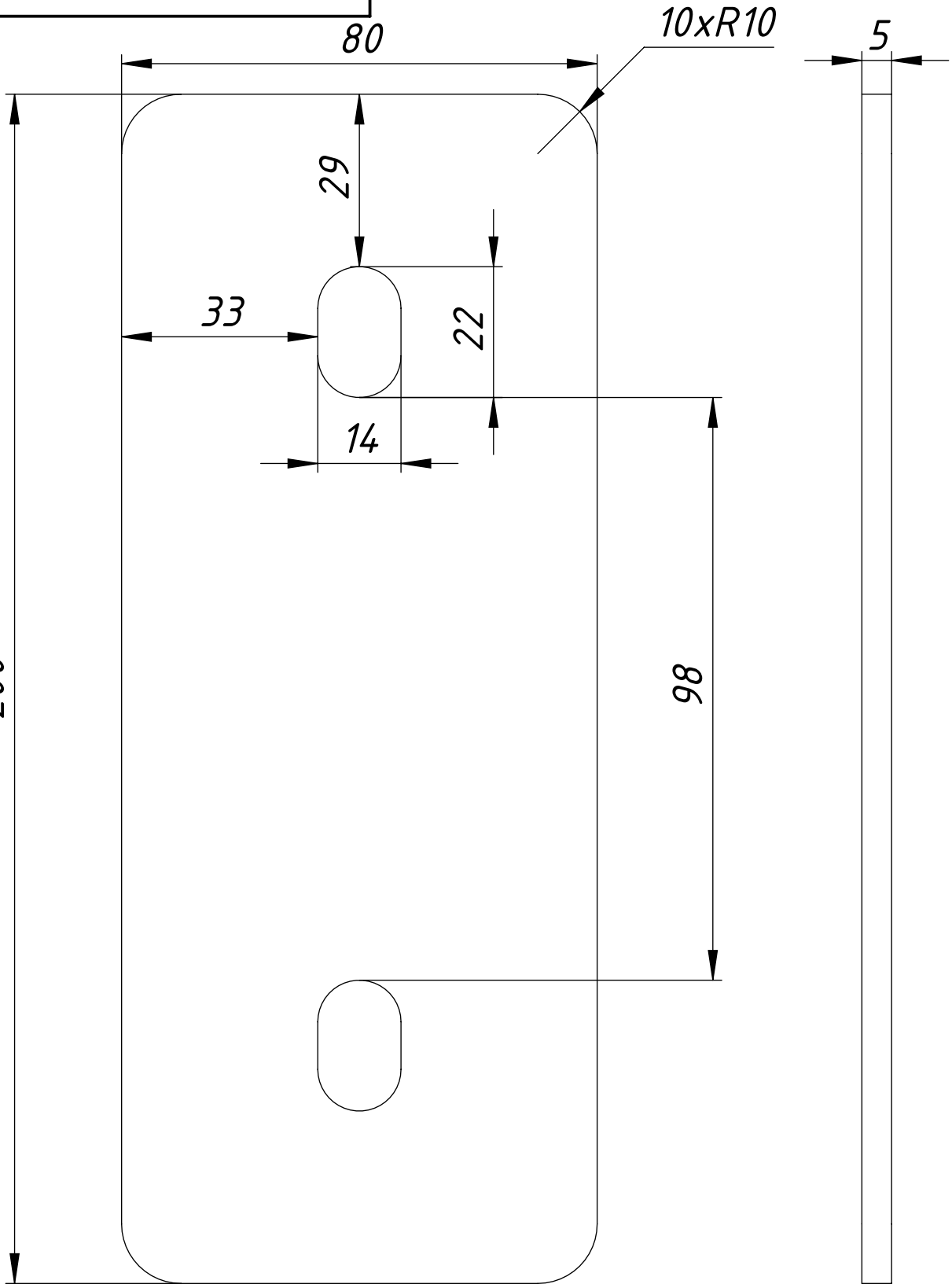
Труба профільна 80x60x2 мм  
Сталь 3 ГОСТ 535-88

РПКД.17.11.002

Перв. примін.

Справ. №

200



Підп. і дата

Інв. № дубл.

Взам. інв. №

Підп. і дата

Інв. № под.

РПКД.17.11.002

Зм.	Арк.	№ докум.	Підп.	Дата
Розроб.		Оверченко		
Перев.				
Т. контр.				
Н. контр.				
Затв.				

Закладна пластина

Літера	Маса	Масштаб
	0.60	1:1
Аркуш 52		Аркушів 102

Лист гарячекатаний 5 мм  
Сталь 3 ГОСТ 535-88

РПКД.17.11.003

Перв. примін.

Справ. №

Підп. і дата

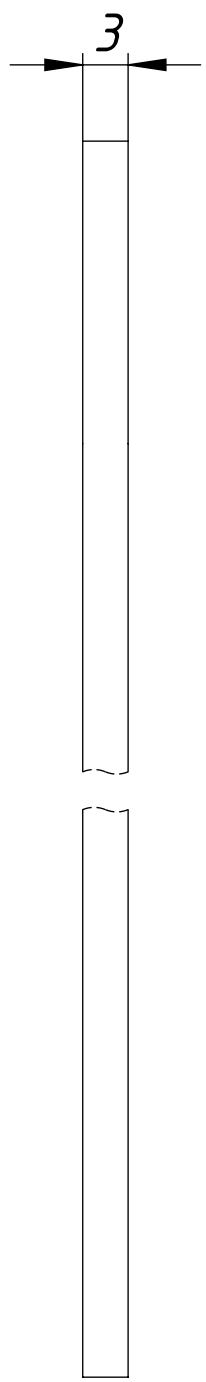
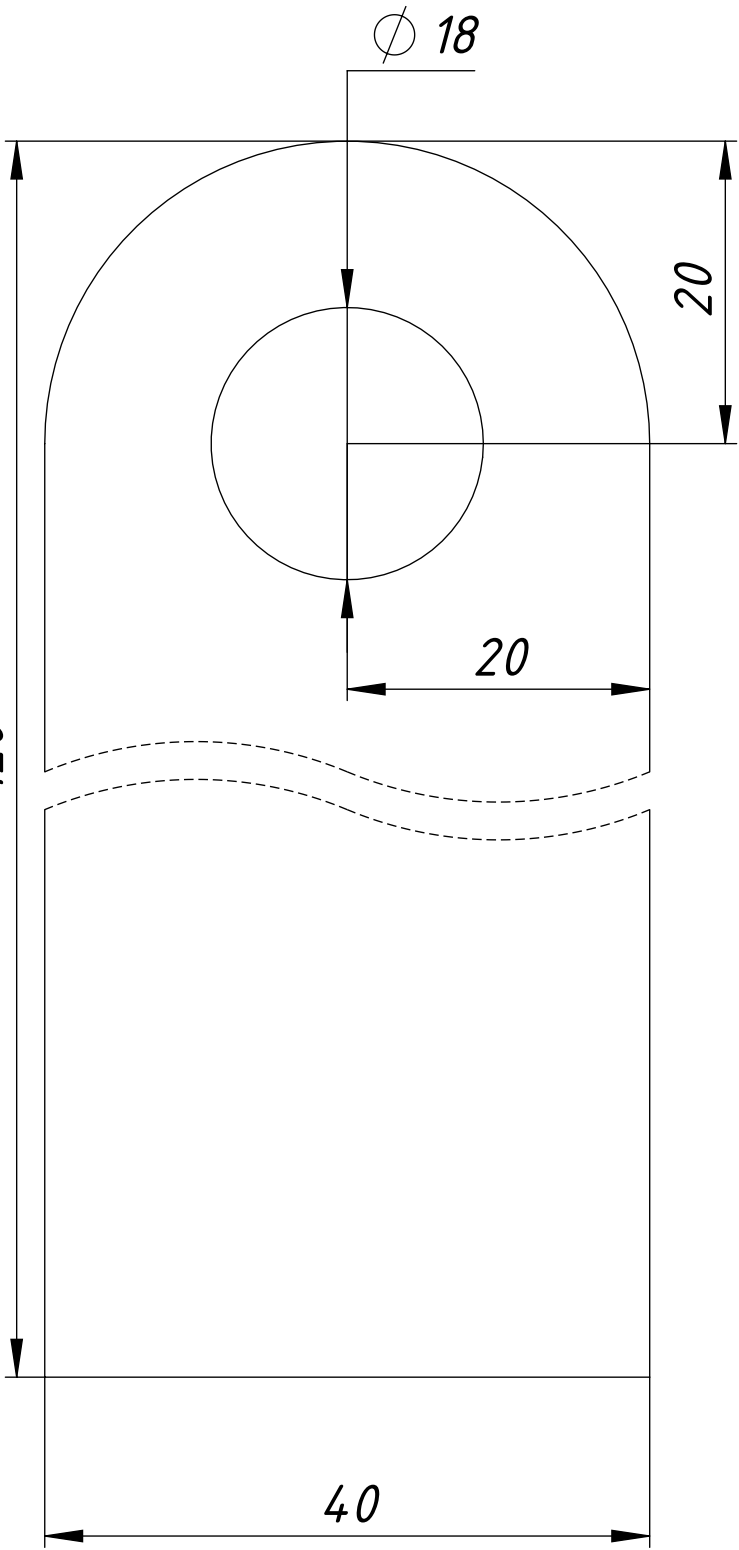
Інв. № дубл.

Взам. інв. №

Підп. і дата

Інв. № под.

120



РПКД.17.11.003

Зм.	Арк.	№ докум.	Підп.	Дата
Розроб.		Оверченко		
Перев.				
Т. контр.				
Н. контр.				
Затв.				

Вухо

Літера	Маса	Масштаб
	0.10	2:1
Аркуш 53	Аркушів 102	

Лист гарячекатаний 3 мм  
Сталь 3 ГОСТ 535-88



РПКД.17.11.000-01СК

Перв. примін.

Справ. №

Підп. і дата

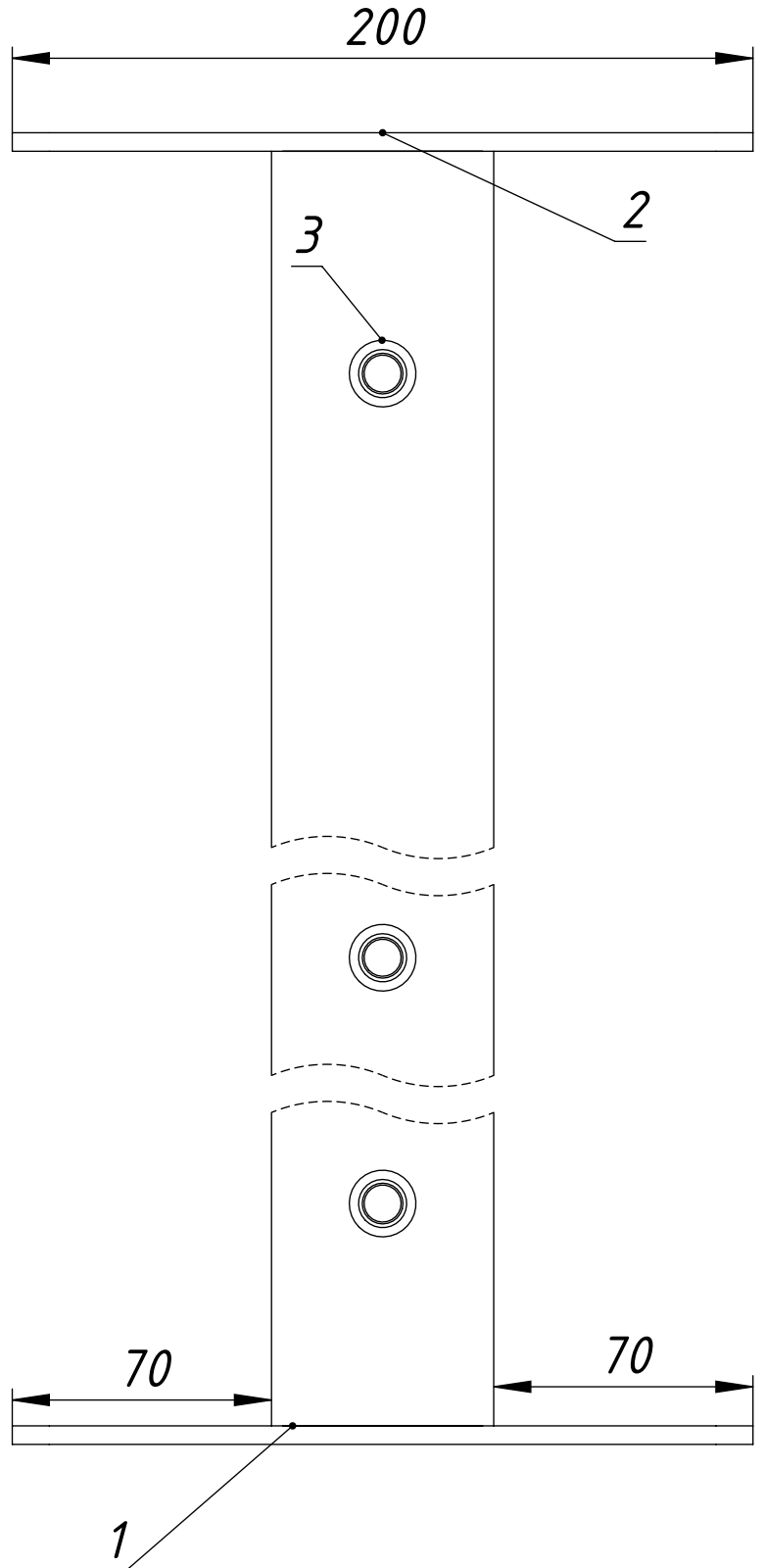
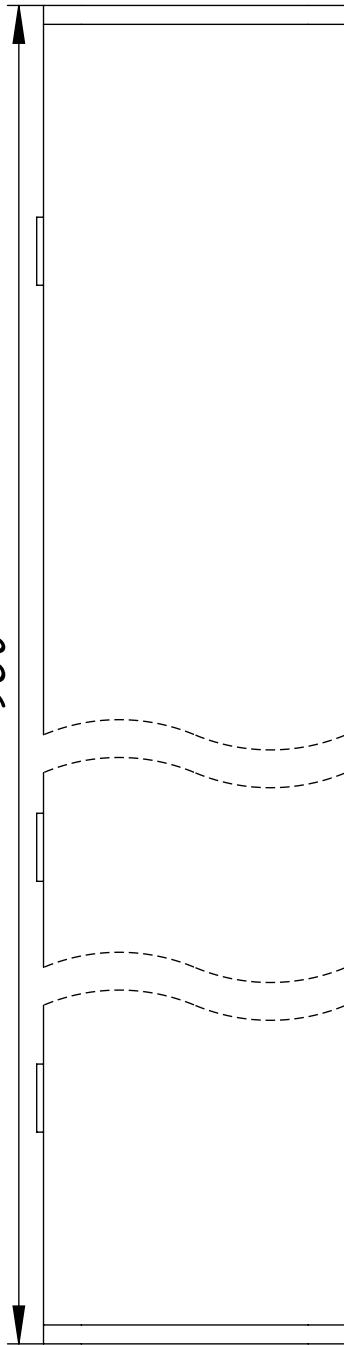
Інв. № дубл.

Взам. інв. №

Підп. і дата

Інв. № под.

980



РПКД.17.11.000-01СК

Поперечна планка

Літера	Маса	Масштаб
	5.32	1:2
Аркуш 55		Аркушів 102

Зм.	Арк.	№ докум.	Підп.	Дата
Розроб.				
Перев.				
Т. контр.				
Н. контр.				
Затв.				

РПКД.17.11.001-01

Перв. примін.

Справ. №

Підп. і дата

Інв. № дубл.

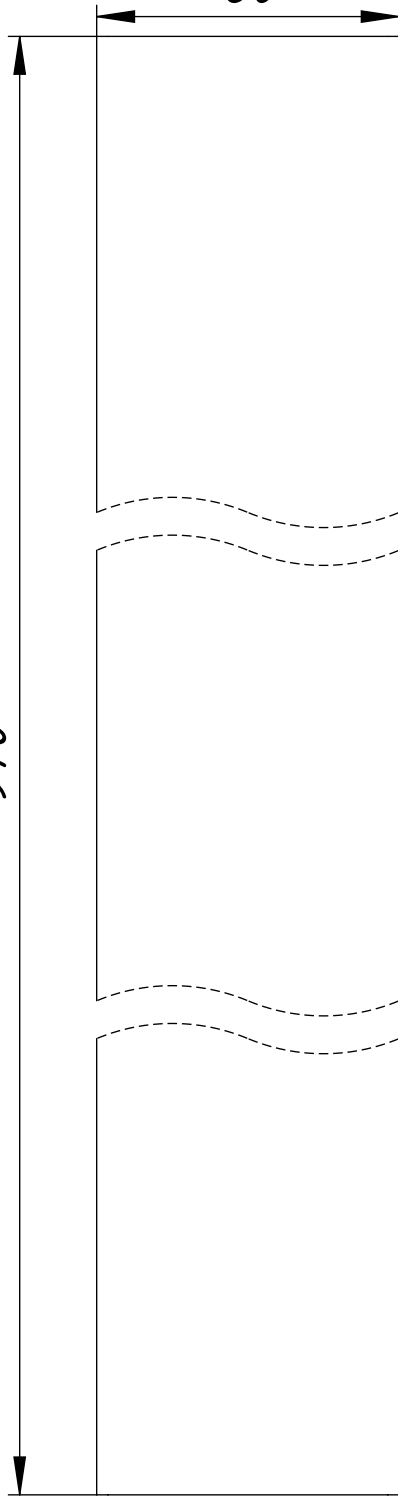
Взам. інв. №

Підп. і дата

Інв. № под.

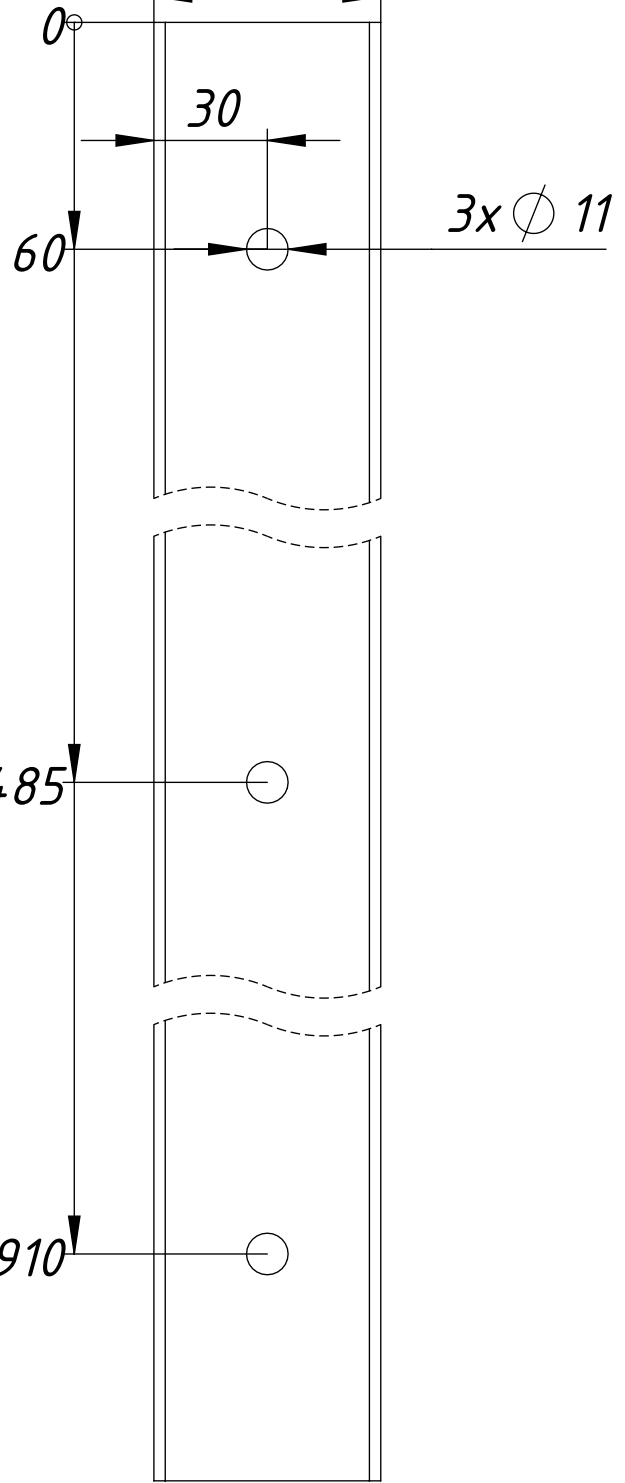
970

80



60

30



РПКД.17.11.001-01

Зм.	Арк.	№ докум.	Підп.	Дата
Розроб.		Оверченко		
Перев.				
Т. контр.				
Н. контр.				
Затв.				

Основа

Літера	Маса	Масштаб
	4.08	1:2
Аркуш 56		Аркушів 102

Труба профільна 80x60x2 мм  
Сталь 3 ГОСТ 535-88

РПКД.17.11.002

Перв. примін.

Справ. №

200

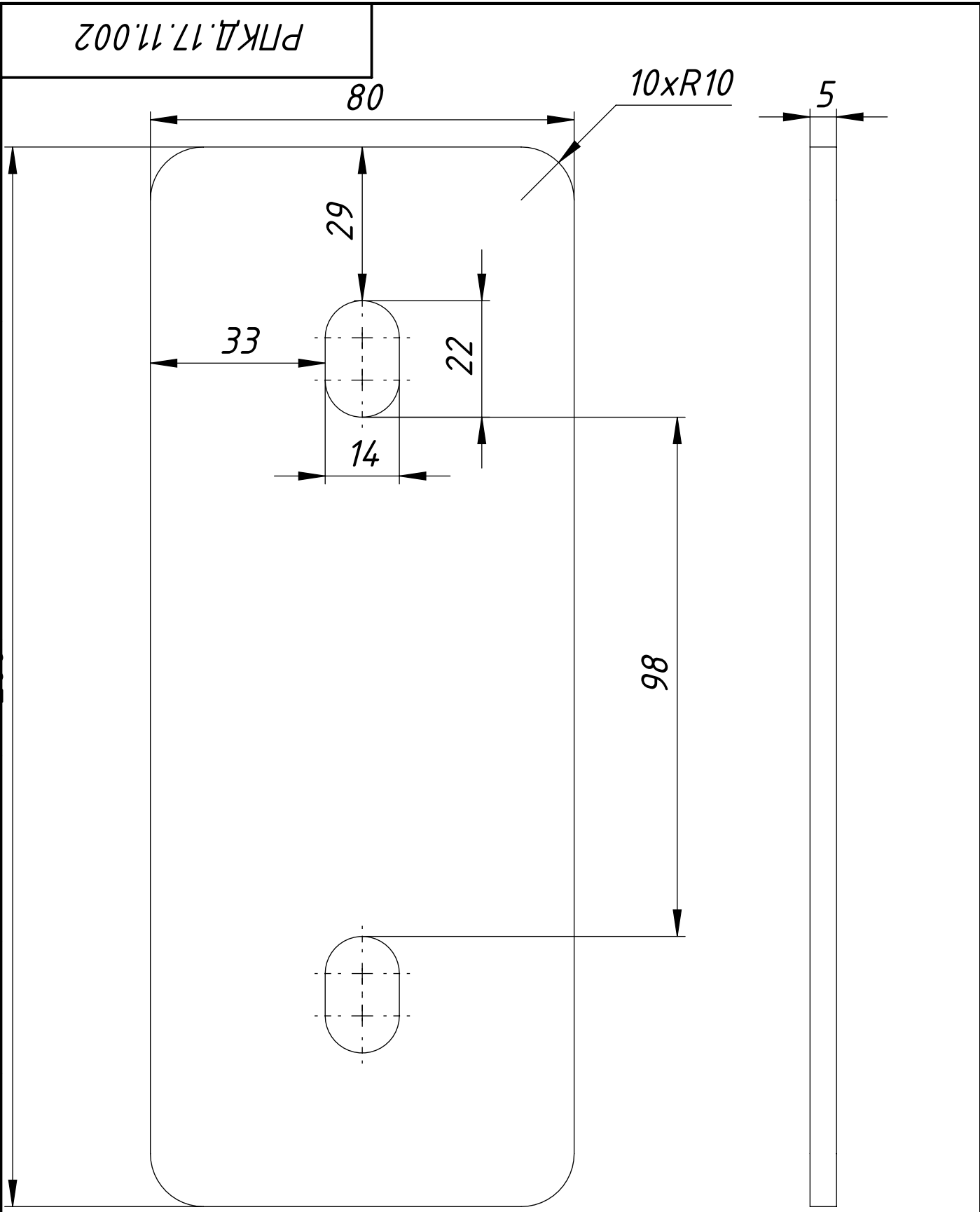
Підп. і дата

Інв. № дубл.

Взам. інв. №

Підп. і дата

Інв. № под.



РПКД.17.11.002

Зм.	Арк.	№ докум.	Підп.	Дата
Розроб.		Оверченко		
Перев.				
Т. контр.				
Н. контр.				
Затв.				

Закладна пластина

Літера	Маса	Масштаб
	0.60	1:1
Аркуш 57	Аркушів 102	

Лист гарячекатаний 5 мм  
Сталь 3 ГОСТ 535-88



РПКД.17.12.000СК

1162

Перв. примін.

Справ. №

Підп. і дата

Інв. № дубл.

Взам. інв. №

Підп. і дата

Інв. № под.

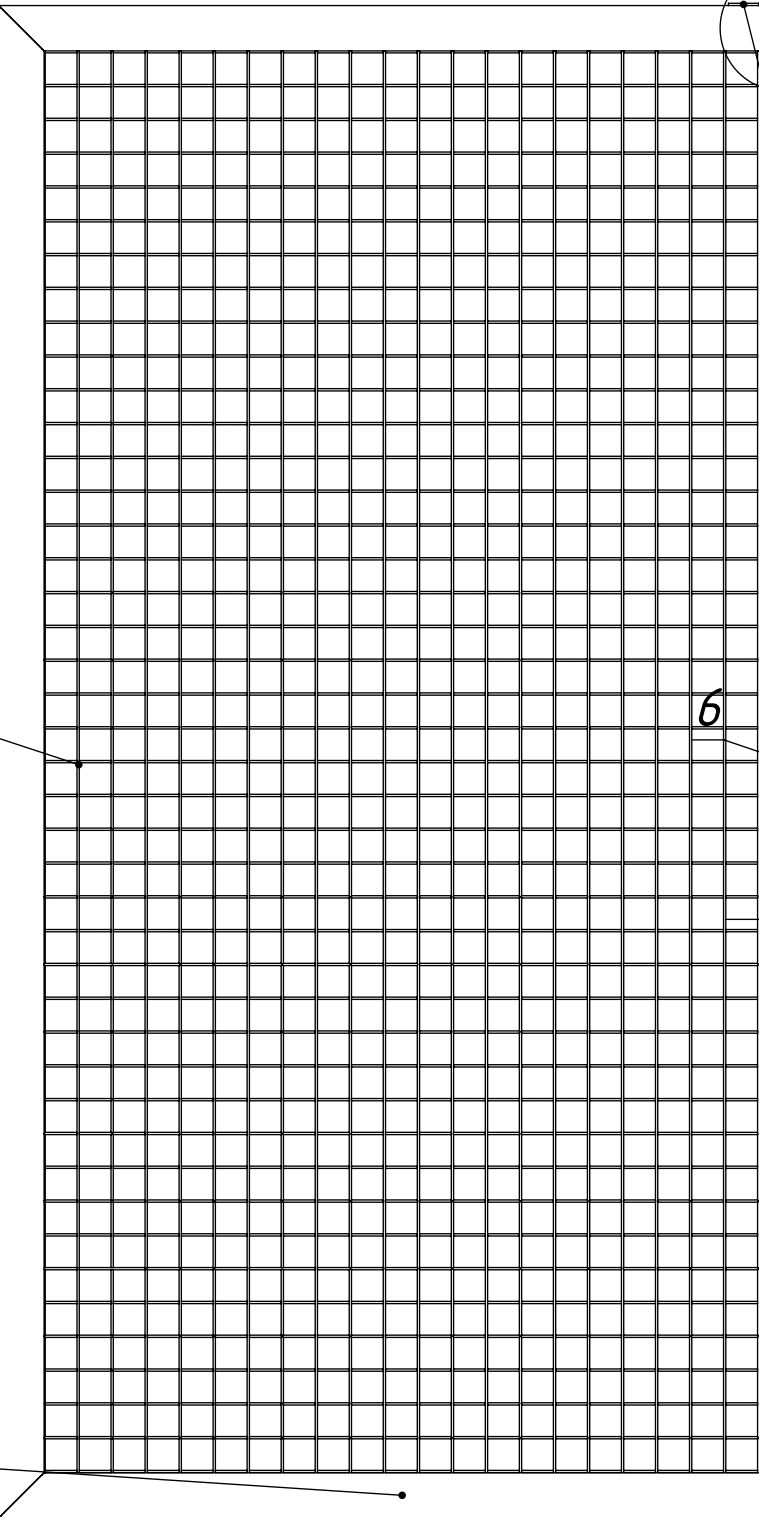


7

8



2



A

4

3

6

10

1

5

10

A (1 : 5)

62

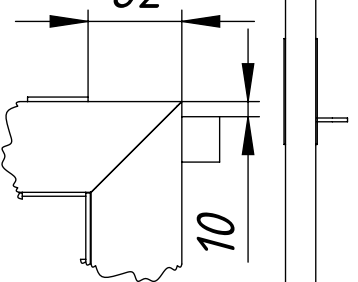
30

10

104

328

328



Зм.	Арк.	№ докум.	Підп.	Дата
Розроб.		Оверченко		
Перев.				
Т. контр.				
Н. контр.				
Затв.				

РПКД.17.12.000СК

Елемент розпашних воріт лівий

Літера	Маса	Масштаб
	23.42	1:10
Аркуш 59	Аркушів 102	

РПКД.17.12.001

Перв. примін.

Справ. №

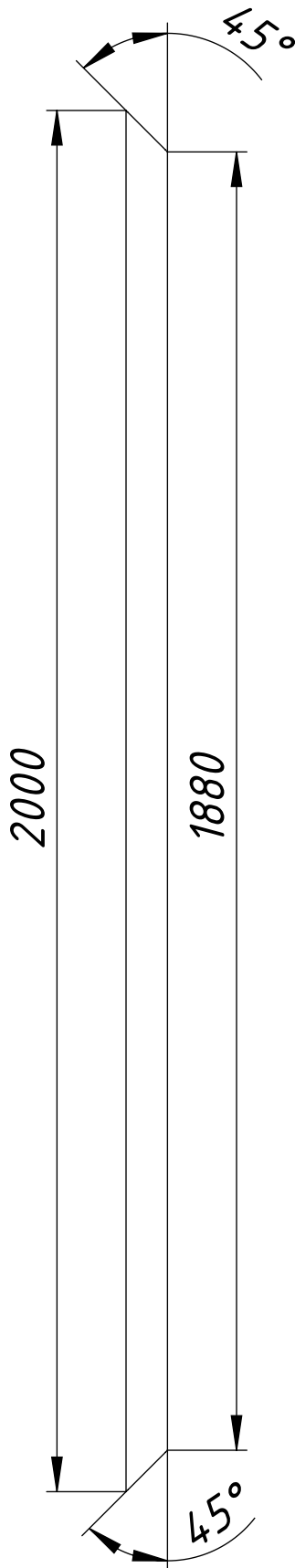
Підп. і дата

Інв. № дубл.

Взам. інв. №

Підп. і дата

Інв. № под.



РПКД.17.12.001

Зм.	Арк.	№ докум.	Підп.	Дата
Розроб.		Оверченко		
Перев.				
Т. контр.				
Н. контр.				
Затв.				

Труба 1

Труба профільна 60x40x2 мм  
Сталь 3 ГОСТ 535-88

Літера	Маса	Масштаб
	5.73	1:10
Аркуш 60		Аркушів 102

РПКД.17.12.002

1067

947

45°

45°

Перв. примін.

Справ. №

Підп. і дата

Інв. № дубл.

Взам. інв. №

Підп. і дата

Інв. № под.

Зм.	Арк.	№ докум.	Підп.	Дата
Розроб.		Оверченко		
Перев.				
Т. контр.				
Н. контр.				
Затв.				

РПКД.17.12.002

Труба 2

Труба профільна 60x40x2 мм  
Сталь 3 ГОСТ 535-88

Літера	Маса	Масштаб
	2.97	1:5
Аркуш 61	Аркушів 102	

РПКД.17.12.003

Перв. примін.

Справ. №

Підп. і дата

Інв. № дубл.

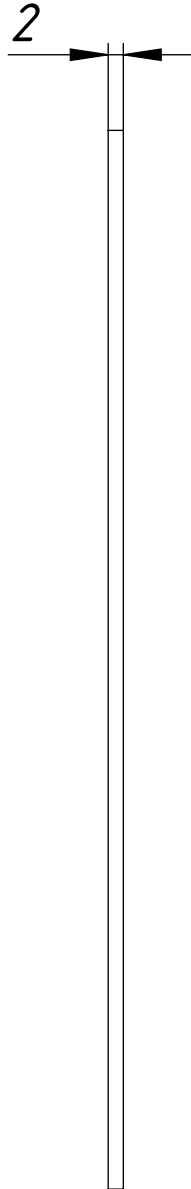
Взам. інв. №

Підп. і дата

Інв. № под.

140

60



РПКД.17.12.003

Зм.	Арк.	№ докум.	Підп.	Дата
Розроб.		Оверченко		
Перев.				
Т. контр.				
Н. контр.				
Затв.				

Смуга

Літера	Маса	Масштаб
	0.13	1:1
Аркуш 62		Аркушів 102

Лист гарячекатаний 2 мм  
Сталь 3 ГОСТ 535-88

РПКД.17.12.004

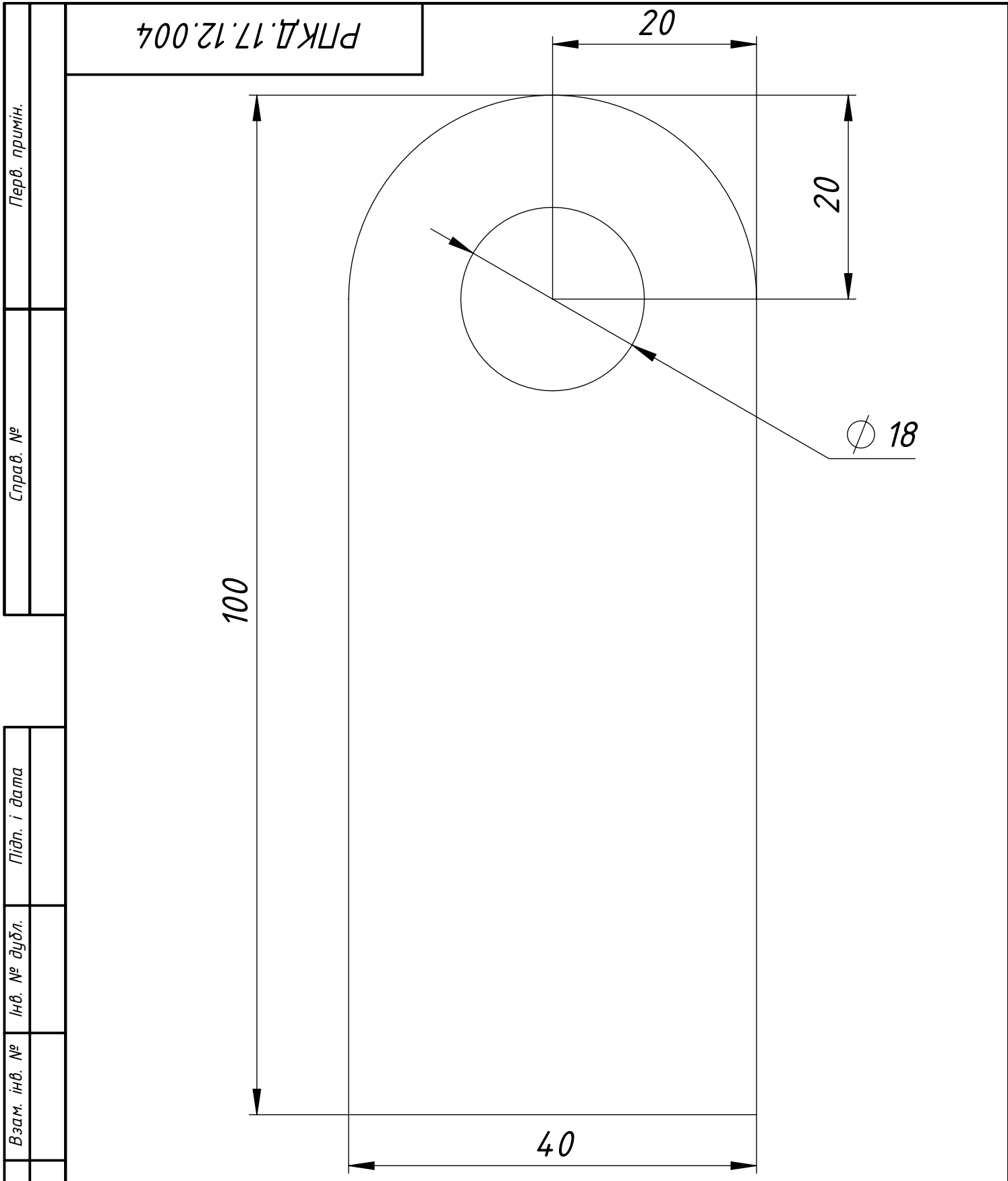
20

20

100

40

∅ 18



Підп. і дата					
Взам. інв. №					
Інв. № дубл.					
Підп. і дата					
Інв. № под.					
Зм.	Арк.	№ докум.	Підп.	Дата	
Розроб.		Оверченко			
Перев.					
Т. контр.					
Н. контр.					
Затв.					

РПКД.17.12.004

Пластина розпашних воріт

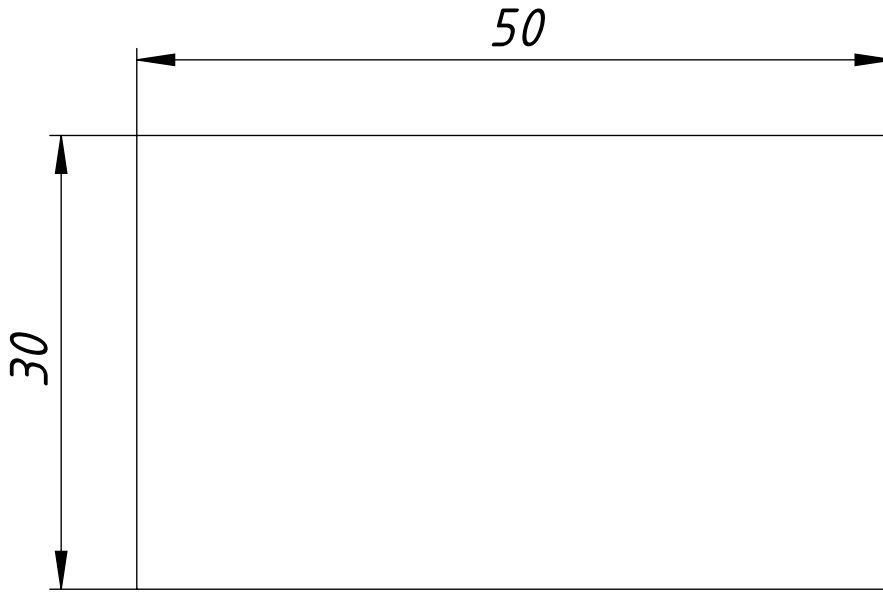
Лист гарячекатаний 3 мм  
Сталь 3 ГОСТ 535-88

Літера	Маса	Масштаб
	0.08	2:1
Аркуш 63	Аркушів 102	

РПКД.17.12.005

Перв. примін.

Справ. №



Підп. і дата

Інв. № дубл.

Взам. інв. №

Підп. і дата

Інв. № под.

Зм.	Арк.	№ докум.	Підп.	Дата
Розроб.		Оверченко		
Перев.				
Т. контр.				
Н. контр.				
Затв.				

РПКД.17.12.005

Притвора

Лист гарячекатаний 3 мм  
Сталь 3 ГОСТ 535-88

Літера	Маса	Масштаб
	0.05	2:1
Аркуш 64	Аркушів 102	

РПКД.17.12.006

Перв. примін.

Справ. №

∅ 18

40

20

20

40

Підп. і дата

Інв. № дубл.

Взам. інв. №

Підп. і дата

Інв. № под.

РПКД.17.12.006

Зм.	Арк.	№ докум.	Підп.	Дата
Розроб.		Оверченко		
Перев.				
Т. контр.				
Н. контр.				
Затв.				

Пластина для перемички

Лист гарячекатаний 5 мм  
Сталь 3 ГОСТ 535-88

Літера	Маса	Масштаб
	0.05	4:1
Аркуш 65		Аркушів 102

Перв. примін.		Формат	Зона	Поз.	Позначення	Найменування	Кіл.	Примітка
						<u>Документація</u>		
		A4			ЛІКД.17.13.000СК	Калітка розпашних воріт права		
						<u>Деталі</u>		
Справ. №		A4	1	РПКД.17.12.001	Труба 1		1	
		A4	2	РПКД.17.12.002	Труба 2		2	
		A4	3	РПКД.17.13.001	Труба 3		1	
		A4	4	РПКД.17.13.002	Щеколда		1	
		A4	5	РПКД.17.13.003	Щеколда внутрішня		1	
		A4	6	РПКД.17.13.004	Шайба для ручок		2	
		A4	7	РПКД.17.13.005	Вісь		1	
		A4	8	РПКД.17.13.006	Втулка		1	
						<u>Інші вироби</u>		
Підп. і дата			9			Сітка канільована 1880x947 мм	1	
			10			Петля	2	
Взам. інв. №		Інв. № дубл.						
Підп. і дата								
Інв. № под.		Зм. Арк.		№ докум.		Підп.		Дата
		Розроб.		Оверченко				
		Перев.						
		Т. контр.						
		Н. контр.						
		Затв.						
<b>РПКД.17.13.000СК</b>								
Елемент розпашних воріт правий						Літера	Маса	Масштаб
						Аркуш 66		Аркушів 102

РПКД.17.13.000СК

1137

2

B (1 : 5)

146,6

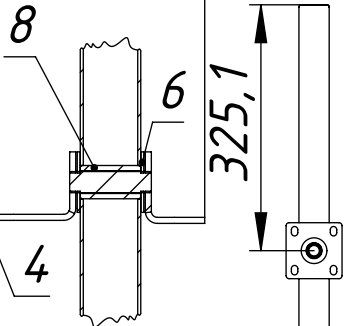
Перв. примін.

Справ. №

10

9

1



2000

7

3

5

B

327,9

Підп. і дата

Інв. № дубл.

Взам. інв. №

Підп. і дата

Інв. № под.

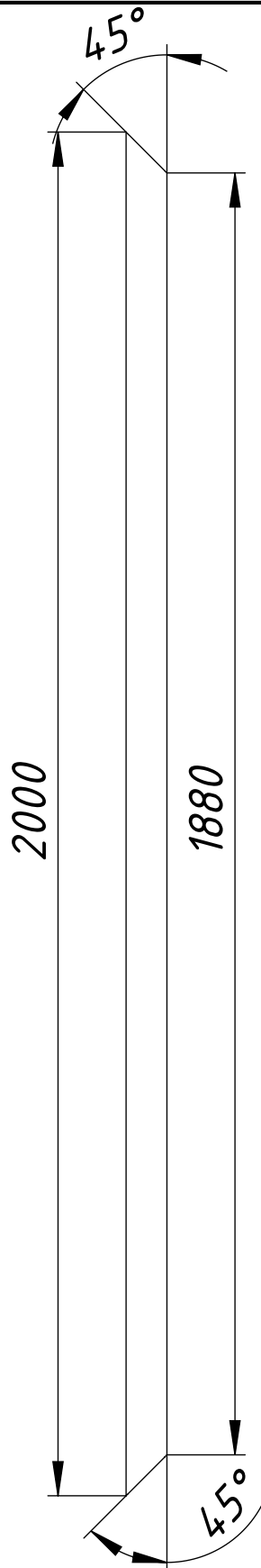
Зм.	Арк.	№ докум.	Підп.	Дата
Розроб.		Оверченко		
Перев.				
Т. контр.				
Н. контр.				
Затв.				

РПКД.17.13.000СК

Елемент розпашних воріт  
правий

Літера	Маса	Масштаб
		1:10
Аркуш 67	Аркушів 102	

РПКД.17.12.001



Перв. примін.	Справ. №
---------------	----------

Підп. і дата	Інв. № дубл.	Взам. інв. №
--------------	--------------	--------------

Підп. і дата				
Інв. № под.				
Зм.	Арк.	№ докум.	Підп.	Дата
Розроб.		Оверченко		
Перев.				
Т. контр.				
Н. контр.				
Затв.				

РПКД.17.12.001

Труба 1

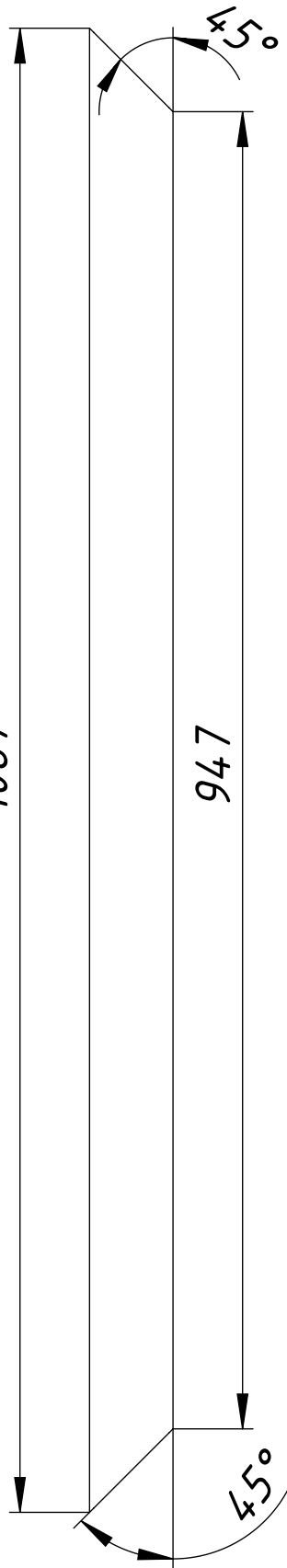
Труба профільна 60x40x2 мм  
Сталь 3 ГОСТ 535-88

Літера	Маса	Масштаб
	5.73	1:10
Аркуш 68	Аркушів 102	

РПКД.17.12.002

1067

947



Перв. примін.

Справ. №

Підп. і дата

Інв. № дубл.

Взам. інв. №

Підп. і дата

Інв. № под.

Зм.	Арк.	№ докум.	Підп.	Дата
Розроб.		Оверченко		
Перев.				
Т. контр.				
Н. контр.				
Затв.				

РПКД.17.12.002

Труба 2

Труба профільна 60x40x2 мм  
Сталь 3 ГОСТ 535-88

Літера	Маса	Масштаб
	2.97	1:5
Аркуш 69	Аркушів 102	

РПКД.17.13.001

Перв. примін.

Справ. №

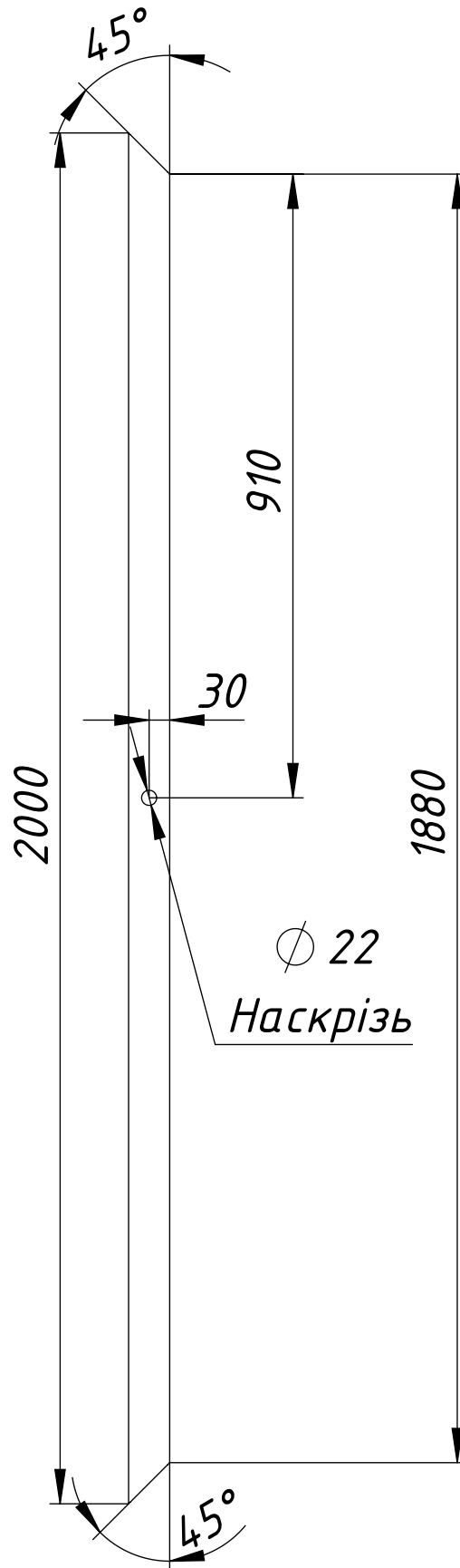
Підп. і дата

Інв. № дубл.

Взам. інв. №

Підп. і дата

Інв. № под.



РПКД.17.13.001

Зм.	Арк.	№ докум.	Підп.	Дата
Розроб.		Оверченко		
Перев.				
Т. контр.				
Н. контр.				
Затв.				

Труба 3

Літера	Маса	Масштаб
	6.80	1:10
Аркуш 70	Аркушів 102	

Труба профільна 60x40x2 мм  
Сталь 3 ГОСТ 535-88

РПКД.17.13.002

Перв. примін.

Справ. №

45,3

61,3

100

100

0

100

UP 90° R 4

40

58

20

20

∅ 12

20

∅ 18

РПКД.17.13.002

Підп. і дата

Інв. № дубл.

Взам. інв. №

Підп. і дата

Інв. № под.

Зм.	Арк.	№ докум.	Підп.	Дата
Розроб.		Оверченко		
Перев.				
Т. контр.				
Н. контр.				
Затв.				

Щеколда

Літера Маса Масштаб

0.18

1:1

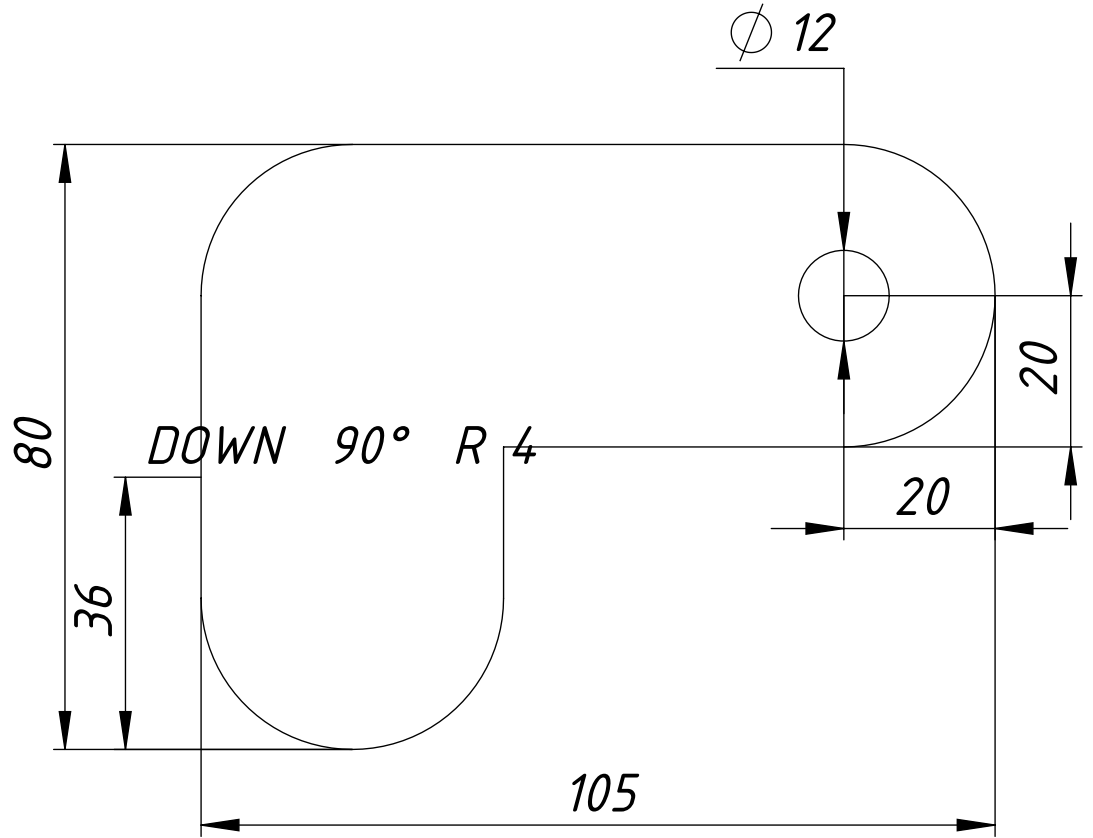
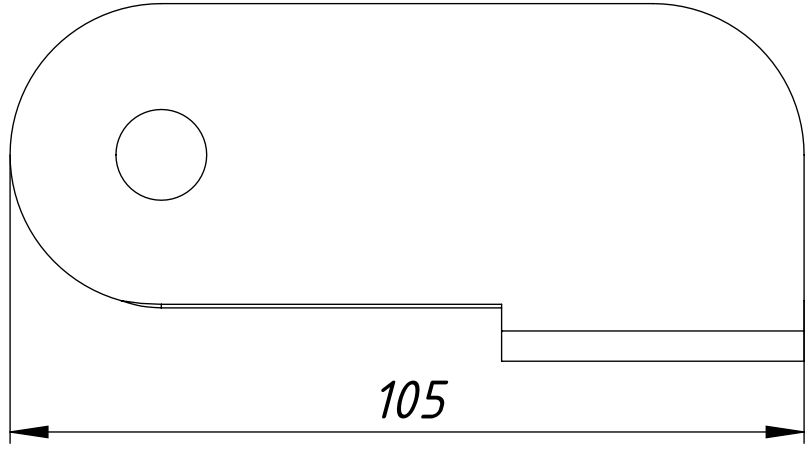
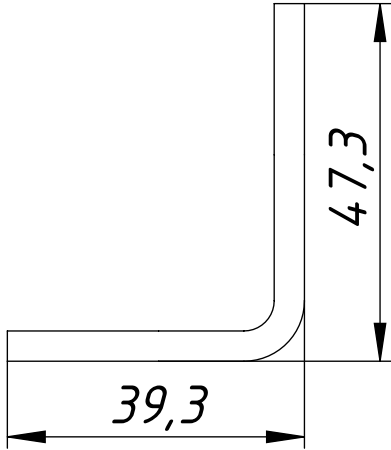
Аркуш 71 Аркушів 102

Лист гарячекатаний 4 мм  
Сталь 3 ГОСТ 535-88

РПКД.17.13.003

Перв. примін.

Справ. №



Підп. і дата

Інв. № дубл.

Взам. інв. №

Підп. і дата

Інв. № под.

Зм.	Арк.	№ докум.	Підп.	Дата
Розроб.		Оверченко		
Перев.				
Т. контр.				
Н. контр.				
Затв.				

РПКД.17.13.003

Щеколда внутрішня

Лист гарячекатаний 4 мм  
Сталь 3 ГОСТ 535-88

Літера	Маса	Масштаб
	0.16	1:1
Аркуш 72	Аркушів 102	

РПКД.17.13.004

Перв. примін.

Справ. №

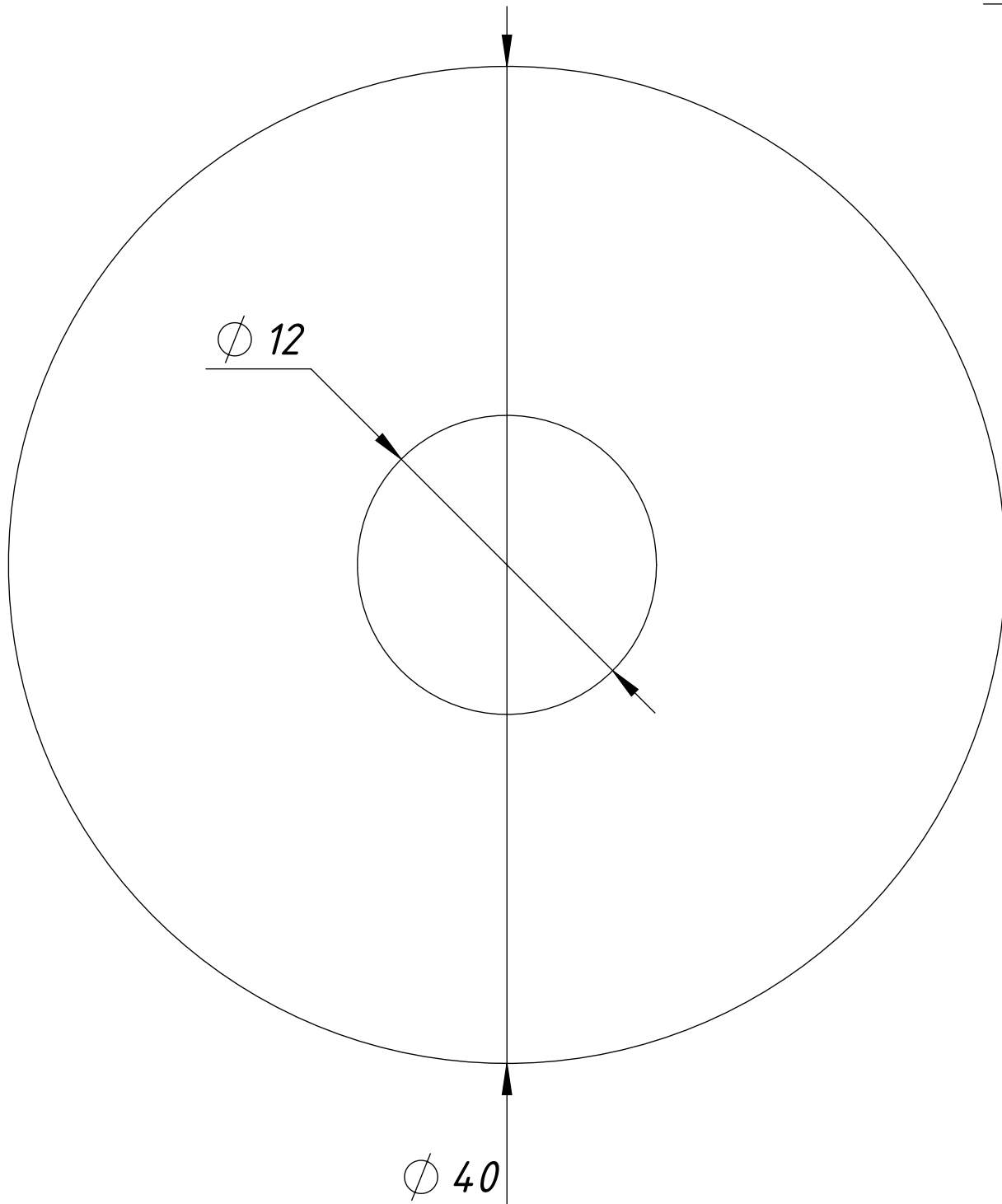
Підп. і дата

Інв. № дубл.

Взам. інв. №

Підп. і дата

Інв. № под.



2

∅ 12

∅ 40

РПКД.17.13.004

Зм.	Арк.	№ докум.	Підп.	Дата
Розроб.		Оверченко		
Перев.				
Т. контр.				
Н. контр.				
Затв.				

Шайба для ручок

Лист гарячекатаний 2 мм  
Сталь 3 ГОСТ 535-88

Літера	Маса	Масштаб
	0.02	4:1
Аркуш 73	Аркушів 102	

РПКД.17.13.005

∅ 14

54

1x45°

2 фаски

Перв. примін.

Справ. №

Підп. і дата

Інв. № дубл.

Взам. інв. №

Підп. і дата

Інв. № под.

Зм.	Арк.	№ докум.	Підп.	Дата
Розроб.		Оверченко		
Перев.				
Т. контр.				
Н. контр.				
Затв.				

РПКД.17.13.005

Вісь

Сталь 3 ГОСТ 535-88

Літера	Маса	Масштаб
	0.06	4:1
Аркуш 74	Аркушів 102	

РПКД.17.13.006

Перв. примін.

Справ. №

∅ 22

40

1x45°  
2 фаски

Підп. і дата

Інв. № дубл.

Взам. інв. №

Підп. і дата

Інв. № под.

РПКД.17.13.006

Зм.	Арк.	№ докум.	Підп.	Дата
Розроб.		Оверченко		
Перев.				
Т. контр.				
Н. контр.				
Затв.				

Втулка

Літера	Маса	Масштаб
	0.06	4:1
Аркуш 75		Аркушів 102

Сталь 3 ГОСТ 535-88

Перв. примін.		Формат	Зона	Поз.	Позначення	Найменування	Кіл.	Примітка		
						<u>Документація</u>				
		A4			РПКД.17.14.000СК	Хвіртка				
						<u>Деталі</u>				
Справ. №		A4	1		РПКД.17.12.001	Труба 1	1			
		A4	2		РПКД.17.14.002	Труба 2	2			
		A4	3		РПКД.17.14.003	Труба 3	1			
						<u>Інші вироби</u>				
			4			Сітка канільована 1880x770 мм	1			
			5			Замок врізний	1			
			6			Петля	2			
Підп. і дата										
Інв. № дубл.										
Взам. інв. №										
Підп. і дата										
Інв. № под.										
					<b>РПКД.17.14.000СК</b>					
					<b>Хвіртка</b>			Літера	Маса	Масштаб
Зм.	Арк.	№ докум.	Підп.	Дата						
Розроб.		Оверченко								
Перев.										
Т. контр.								Аркуш 76	Аркушів 102	
Н. контр.										
Затв.										

РПКД.17.14.000СК

068

Перв. примін.

Справ. №

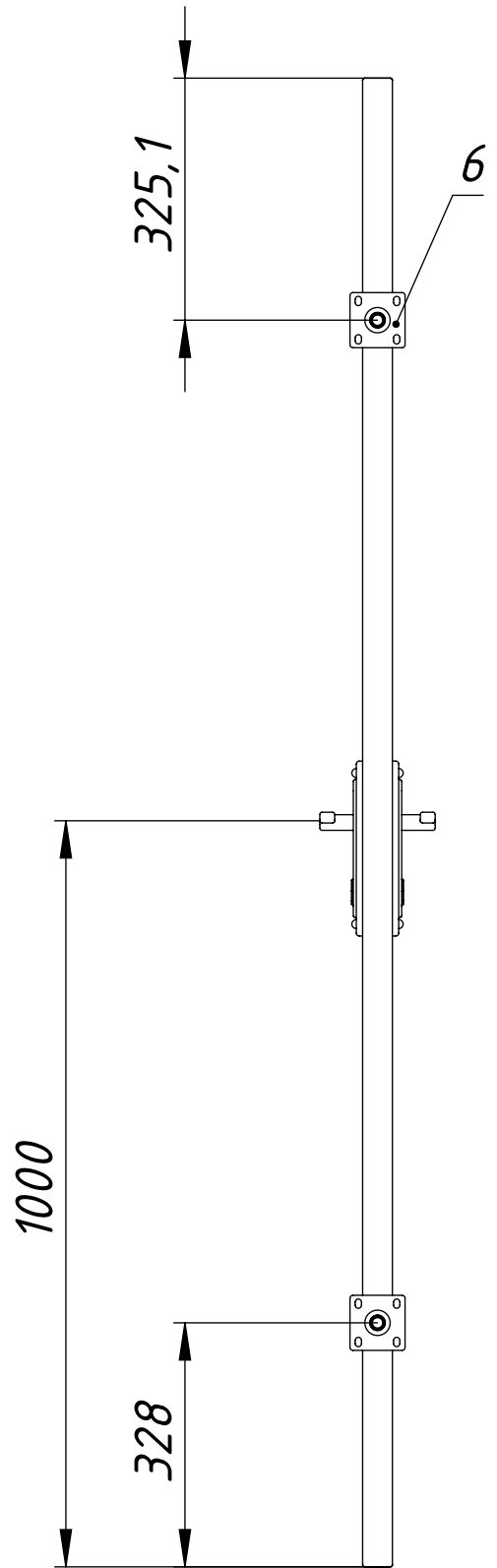
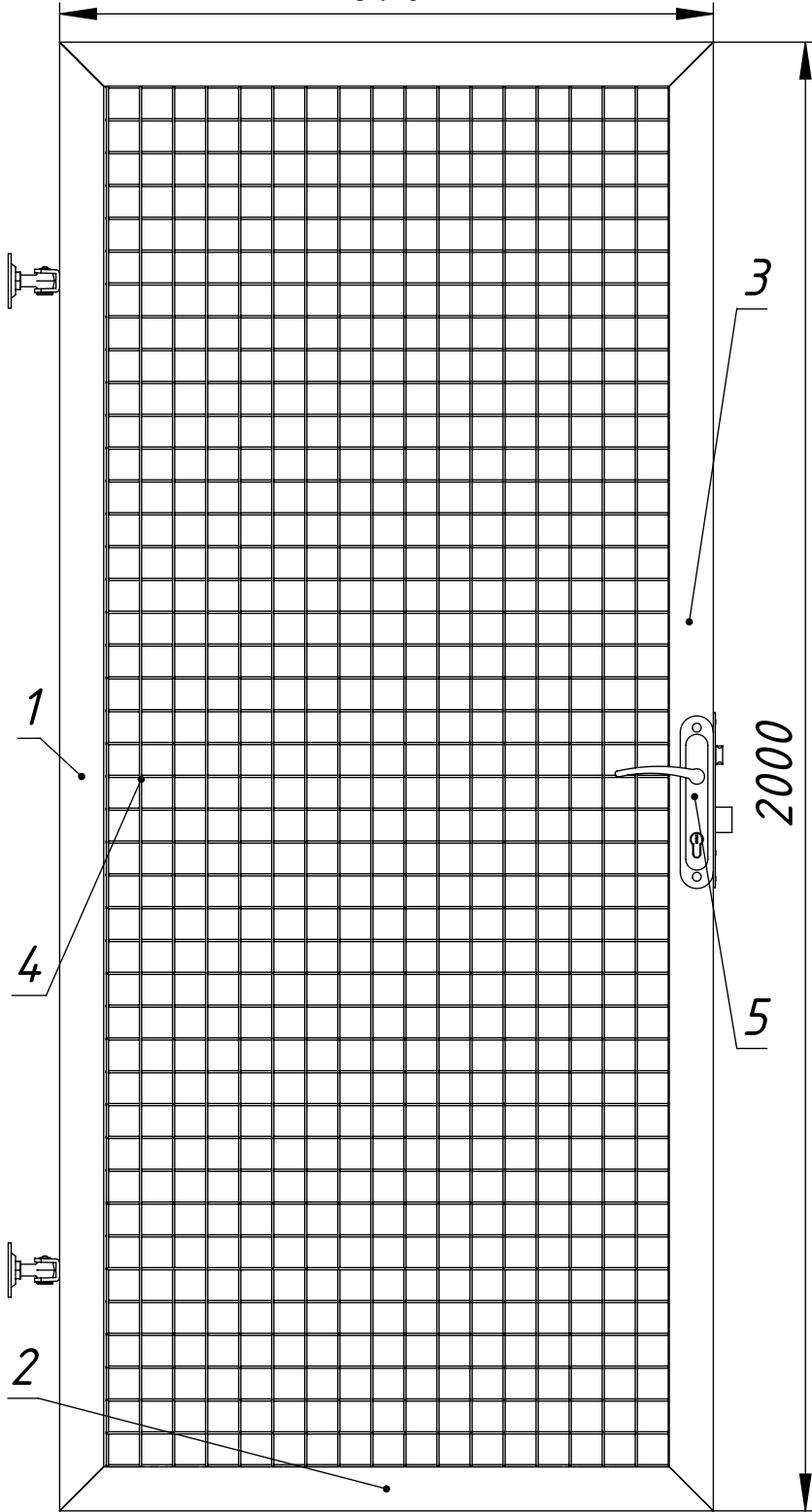
Підп. і дата

Інв. № дубл.

Взам. інв. №

Підп. і дата

Інв. № под.



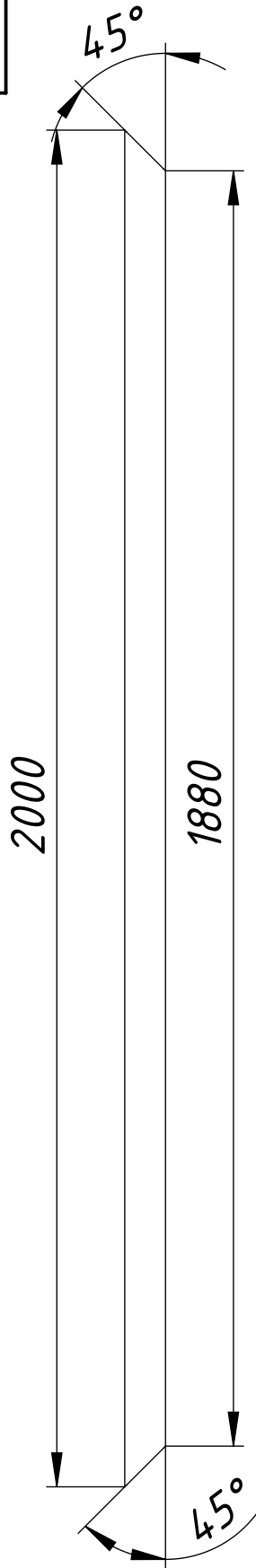
РПКД.17.14.000СК

Зм.	Арк.	№ докум.	Підп.	Дата
Розроб.		Оверченко		
Перев.				
Т. контр.				
Н. контр.				
Затв.				

Хвіртка

Літера	Маса	Масштаб
	23.78	1:10
Аркуш 77	Аркушів 102	

РПКД.17.12.001



Справ. №	Перв. примін.
----------	---------------

Підп. і дата	Інв. № дубл.	Взам. інв. №
--------------	--------------	--------------

Підп. і дата				
Інв. № под.				
Зм.	Арк.	№ докум.	Підп.	Дата
Розроб.		Оверченко		
Перев.				
Т. контр.				
Н. контр.				
Затв.				

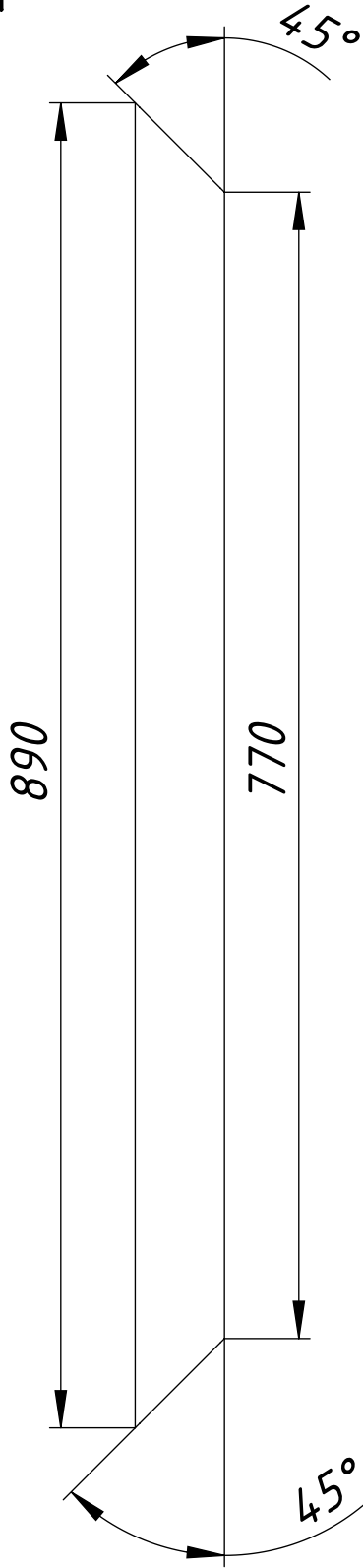
РПКД.17.12.001

Труба 1

Труба профільна 60x40x2 мм  
Сталь 3 ГОСТ 535-88

Літера	Маса	Масштаб
	5.73	1:10
Аркуш 78	Аркушів 102	

РПКД.17.14.002



Справ. №	Перв. примін.
----------	---------------

Підп. і дата	Інв. № дубл.	Взам. інв. №
--------------	--------------	--------------

Підп. і дата					
Інв. № под.	Зм.	Арк.	№ докум.	Підп.	Дата
	Розроб.		Оверченко		
	Перев.				
	Т. контр.				
	Н. контр.				
	Затв.				

РПКД.17.14.002

Труба 2

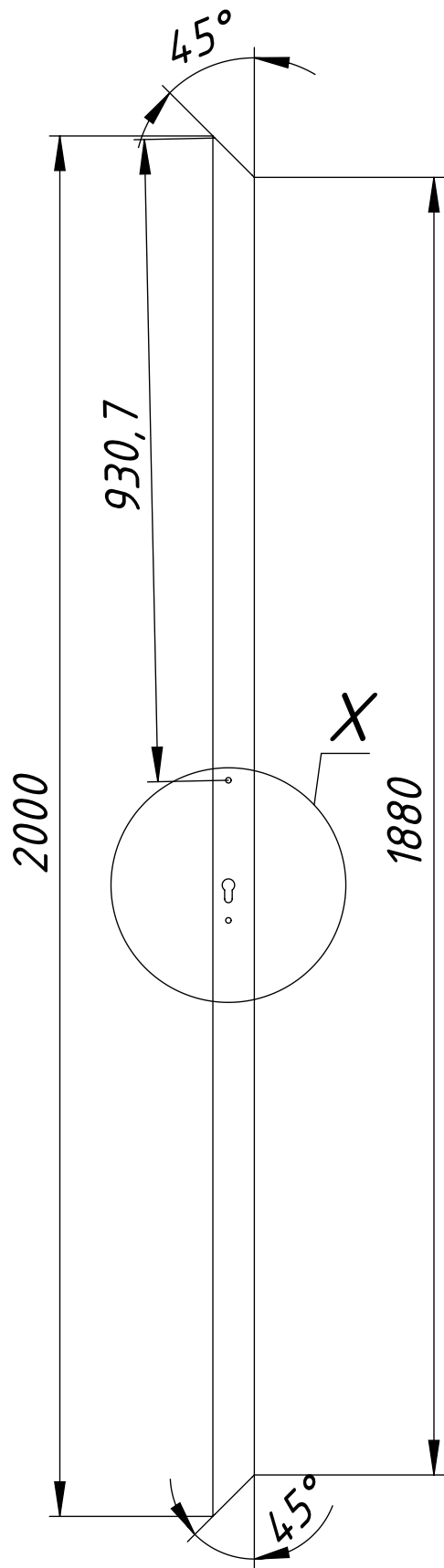
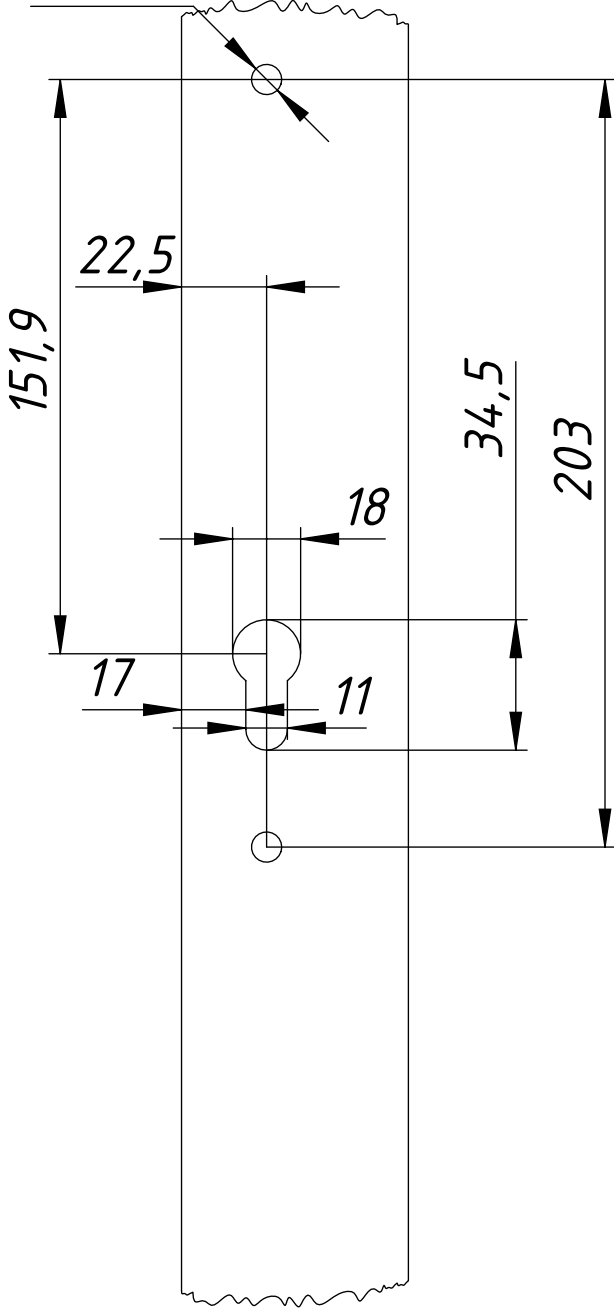
Труба профільна 60x40x2 мм  
Сталь 3 ГОСТ 535-88

Літера	Маса	Масштаб
	2.45	1:5
Аркуш 79	Аркушів 102	

РПКД.17.14.003

X (1 : 2)

2x ∅ 8



Справ. №

Перв. примін.

Підп. і дата

Інв. № дубл.

Взам. інв. №

Підп. і дата

Інв. № под.

Зм.	Арк.	№ докум.	Підп.	Дата
Розроб.		Оверченко		
Перев.				
Т. контр.				
Н. контр.				
Затв.				

РПКД.17.14.003

Труба 3

Труба профільна 60x40x2 мм  
Сталь 3 ГОСТ 535-88

Літера	Маса	Масштаб
	6.77	1:10
Аркуш 80	Аркушів 102	

Перв. примін.		Формат	Зона	Поз.	Позначення	Найменування	Кіл.	Примітка		
						<u>Документація</u>				
		A4			ЛІКД.17.15.000СК	Подовжувач центральний				
						<u>Деталі</u>				
Справ. №		A4	1		РПКД.17.15.001	Труба подовжувача	1			
		A4	2		РПКД.17.15.002-02	Пластина проміжного подовжувача	1			
						<u>Стандартні вироби</u>				
			3			RF-f гайка M8	5			
						<u>Інші вироби</u>				
Підп. і дата			4			Заглушка прямокутна 80x60 мм	1			
Взам. інв. №										
Інв. № дубл.										
Підп. і дата										
Інв. № под.										
					<b>РПКД.17.15.000СК</b>					
					Подовжувач проміжний			Літера	Маса	Масштаб
Зм.	Арк.	№ докум.	Підп.	Дата						
Розроб.		Оверченко								
Перев.										
Т. контр.								Аркуш 81	Аркушів 102	
Н. контр.										
Затв.										

РПКД.17.15.000СК

Перв. примін.

Справ. №

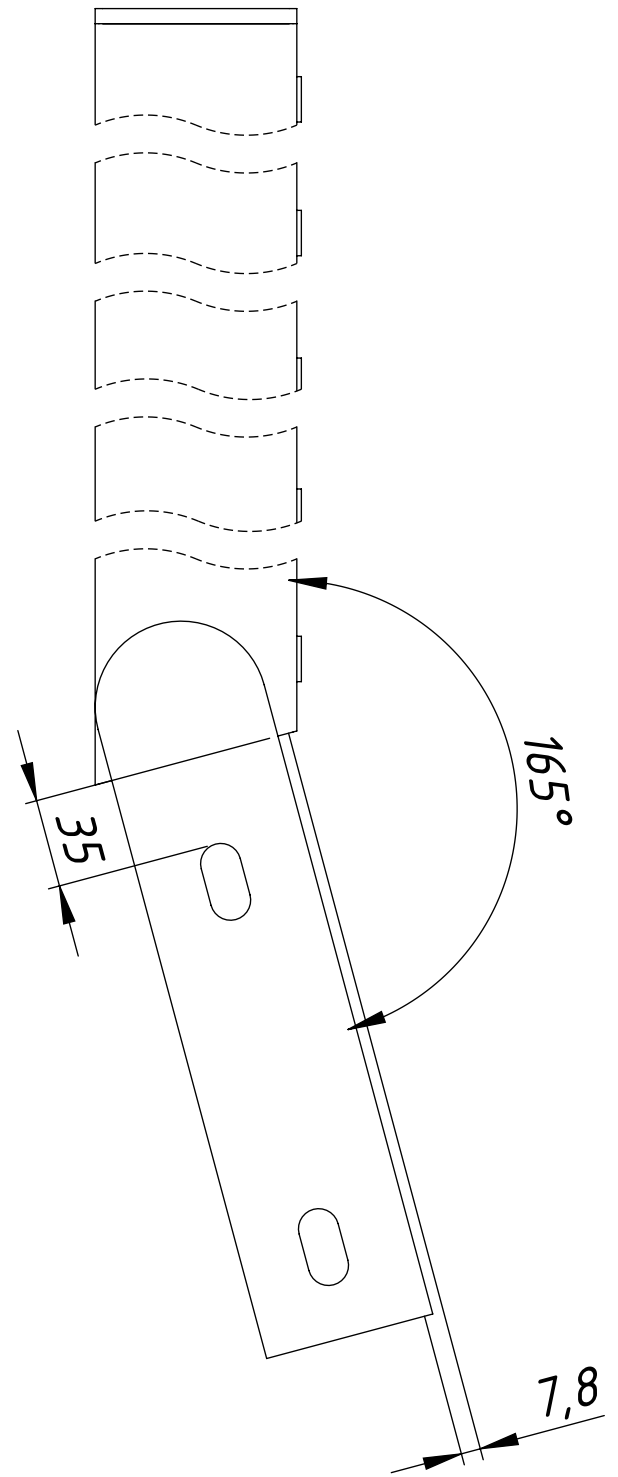
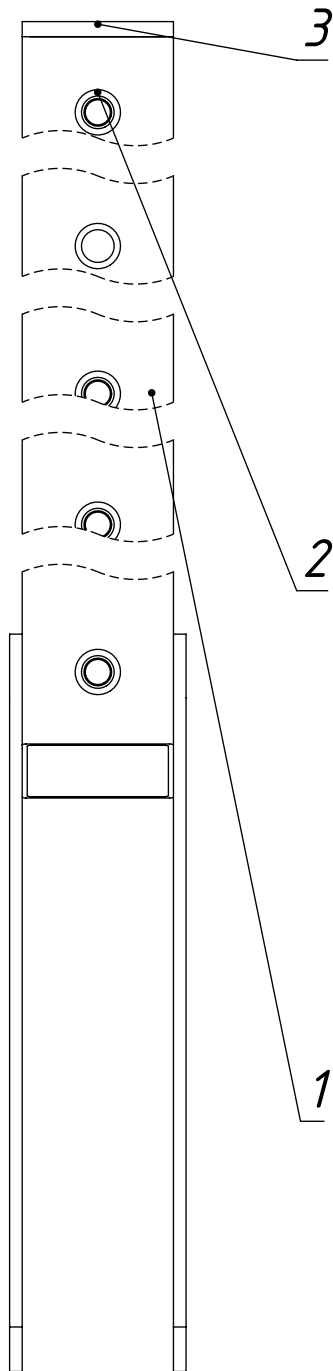
Підп. і дата

Інв. № дубл.

Взам. інв. №

Підп. і дата

Інв. № под.



РПКД.17.15.000СК

Зм.	Арк.	№ докум.	Підп.	Дата
Розроб.		Оверченко		
Перев.				
Т. контр.				
Н. контр.				
Затв.				

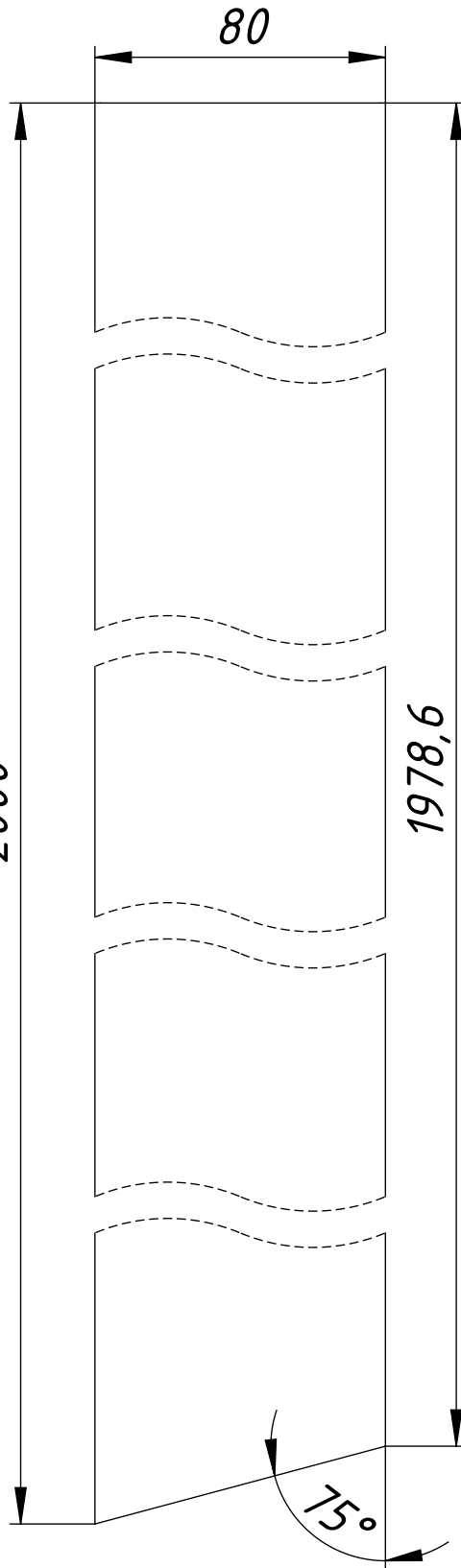
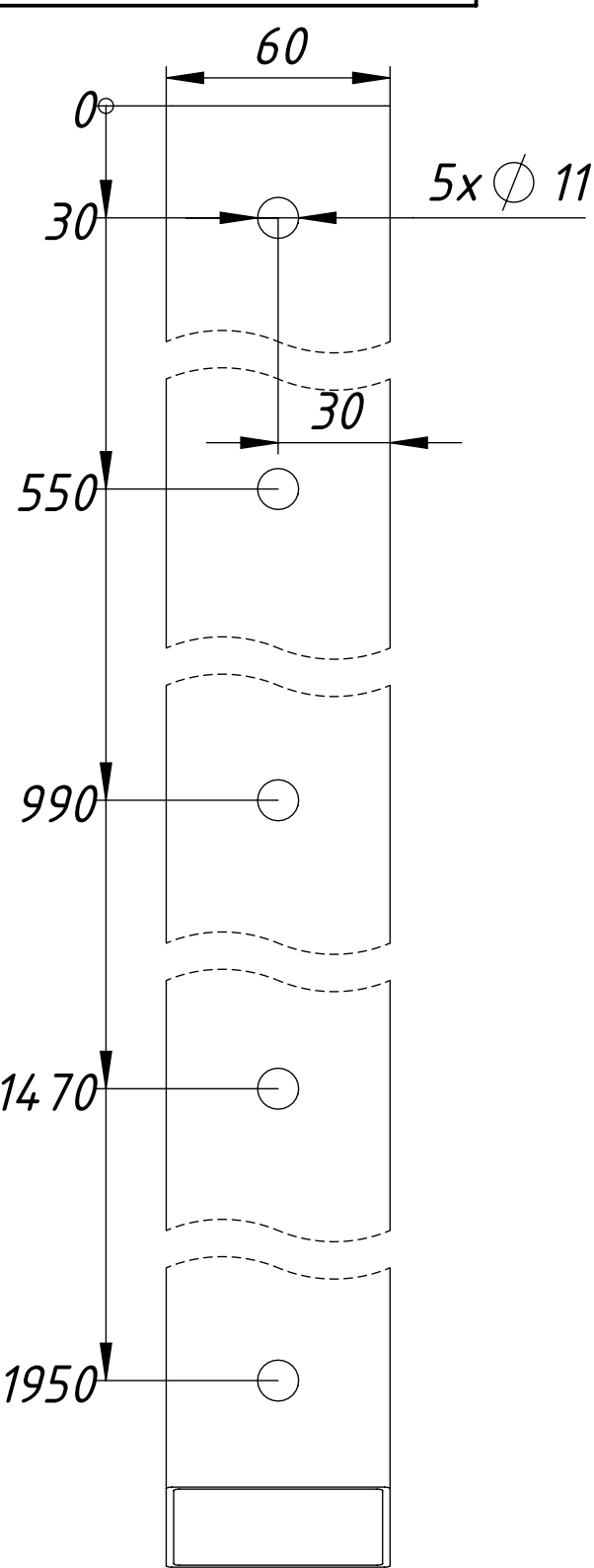
Подовжувач проміжний

Літера	Маса	Масштаб
	10.10	1:2
Аркуш 82		Аркушів 102

РПКД.17.15.001

Перв. примін.

Справ. №



Підп. і дата

Інв. № дубл.

Взам. інв. №

Підп. і дата

Інв. № под.

Зм.	Арк.	№ докум.	Підп.	Дата
Розроб.		Оверченко		
Перев.				
Т. контр.				
Н. контр.				
Затв.				

РПКД.17.15.001

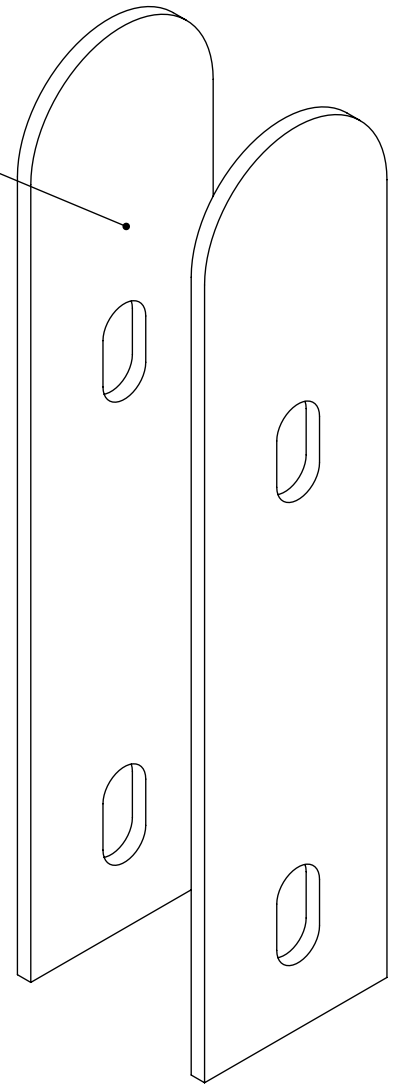
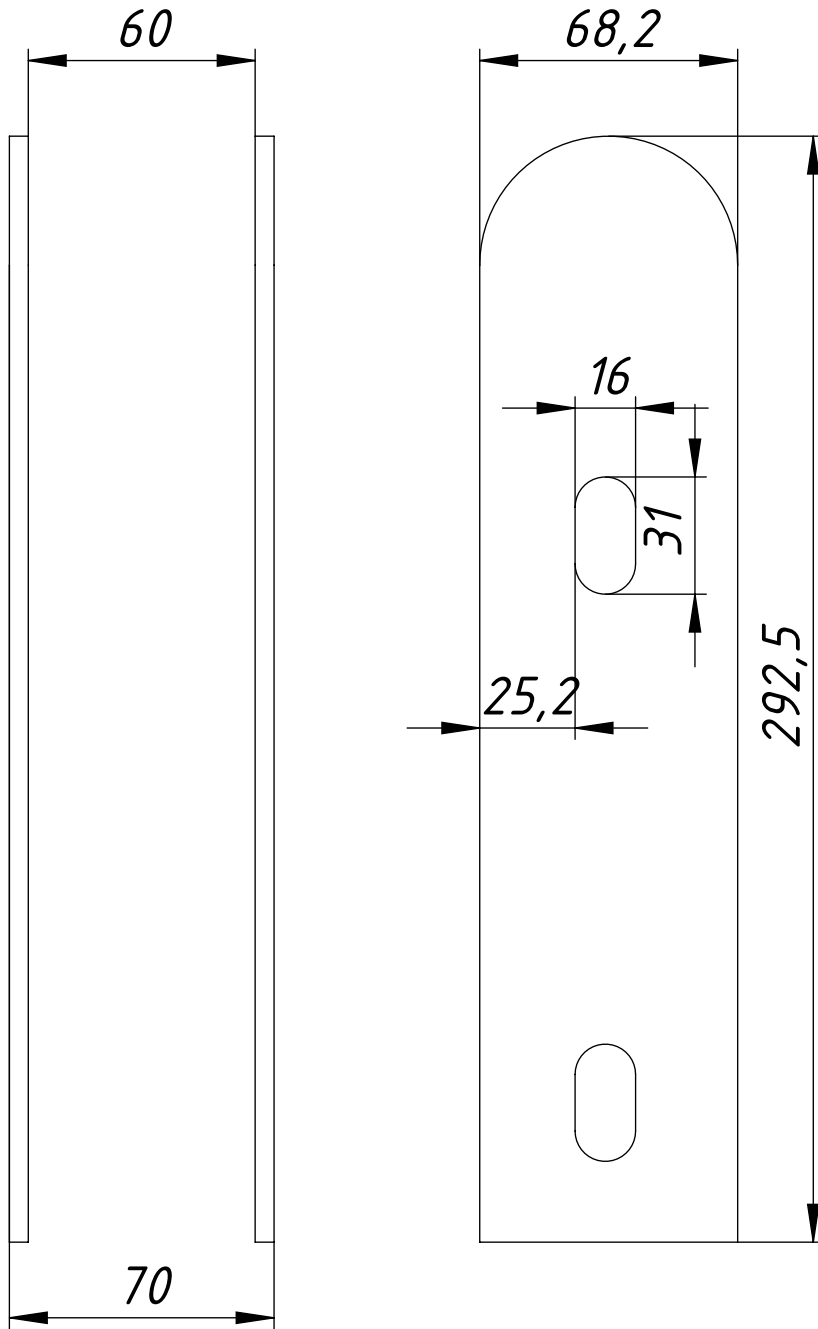
Труба подовжувача

Труба профільна 80x60x2 мм  
Сталь 3 ГОСТ 535-88

Літера	Маса	Масштаб
	8.47	1:2
Аркуш 83	Аркушів 102	

РПКД.17.15.002-02

Бічна пластина 5 мм



Перв. примін.  
Справ. №

Підп. і дата  
Інв. № дубл.  
Взам. інв. №

Підп. і дата  
Інв. № под.  
Зм. Арк. № докум. Підп. Дата  
Розроб. Оверченко  
Перев.  
Т. контр.  
Н. контр.  
Затв.

РПКД.17.15.002-02

Пластина проміжного  
подожувача

Лист гарячекатаний 5 мм  
Сталь 3 ГОСТ 535-88

Літера	Маса	Масштаб
	1.45	1:2
Аркуш 84		Аркушів 102

Перв. примін.		Формат	Зона	Поз.	Позначення	Найменування	Кіл.	Примітка	
						<u>Документація</u>			
		A4			ЛІКД.17.15.000СК-01	Подовжувач кутовий лівий			
						<u>Деталі</u>			
Справ. №		A4	1		ЛІКД.17.15.001-01	Труба подовжувача	1		
		A4	2		РПКД.17.15.002-02	Пластина проміжного подожувача	1		
						<u>Стандартні вироби</u>			
			3			RF-f гайка М8	7		
						<u>Інші вироби</u>			
Підп. і дата			4			Заглушка прямокутна 80x80 мм	1		
Інв. № дубл.									
Взам. інв. №									
Підп. і дата									
Інв. № под.									
					<b>РПКД.17.15.000-01СК</b>				
					<b>Подовжувач кутовий лівий</b>		Літера	Маса	Масштаб
Зм.	Арк.	№ докум.	Підп.	Дата					
Розроб.		Оверченко							
Перев.									
Т. контр.							Аркуш 85	Аркушів 102	
Н. контр.									
Затв.									

РПКД.17.15.000-01СК

Перв. примін.

Справ. №

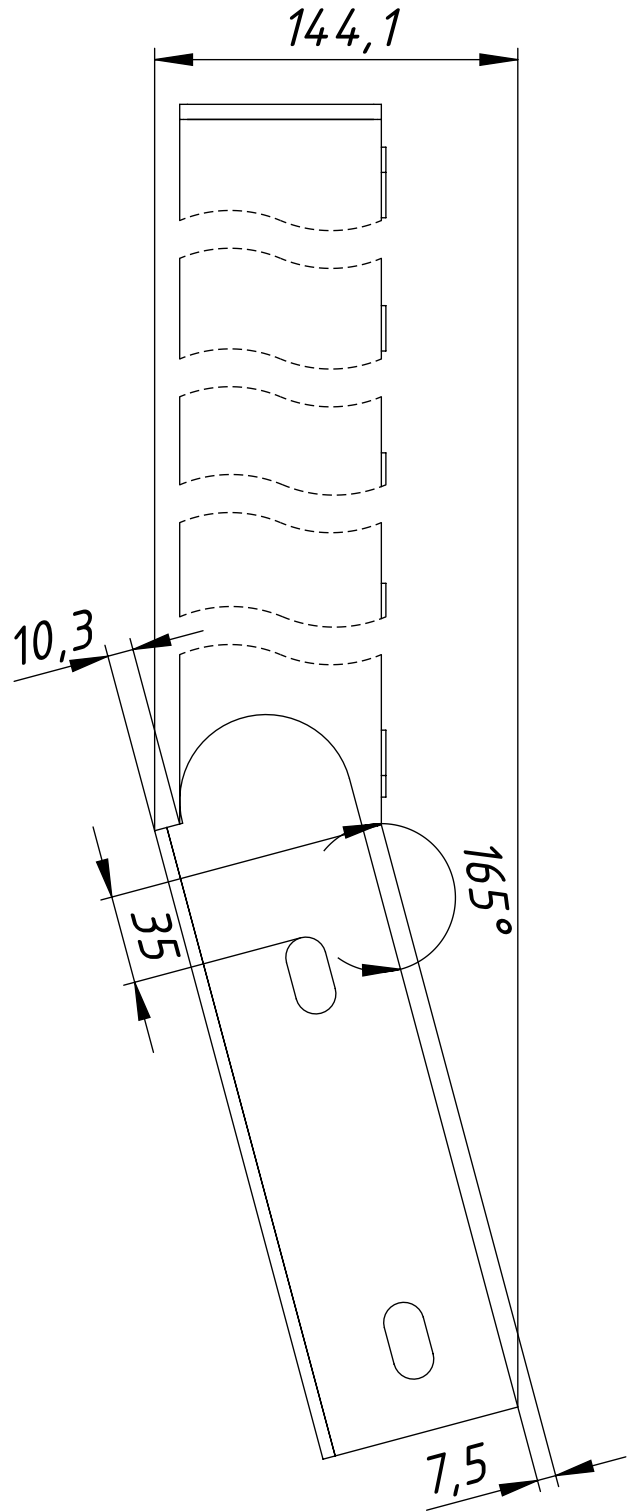
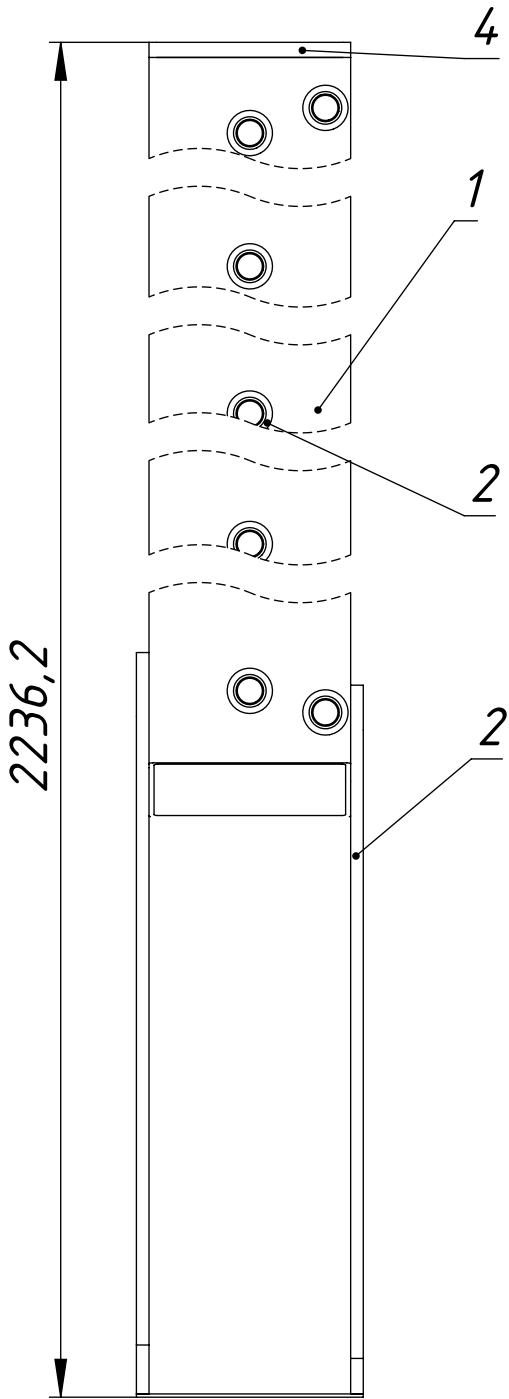
Підп. і дата

Інв. № дубл.

Взам. інв. №

Підп. і дата

Інв. № под.



РПКД.17.15.000-01СК

Зм.	Арк.	№ докум.	Підп.	Дата
Розроб.		Оверченко		
Перев.				
Т. контр.				
Н. контр.				
Затв.				

Подовжувач кутовий лівий

Літера	Маса	Масштаб
	12.19	1:2
Аркуш 86		Аркушів 102



РПКД.17.16.002

Пластина 5 мм

Бічна пластина 5 мм

Бічна пластина-01 5 мм

Перв. примін.

Справ. №

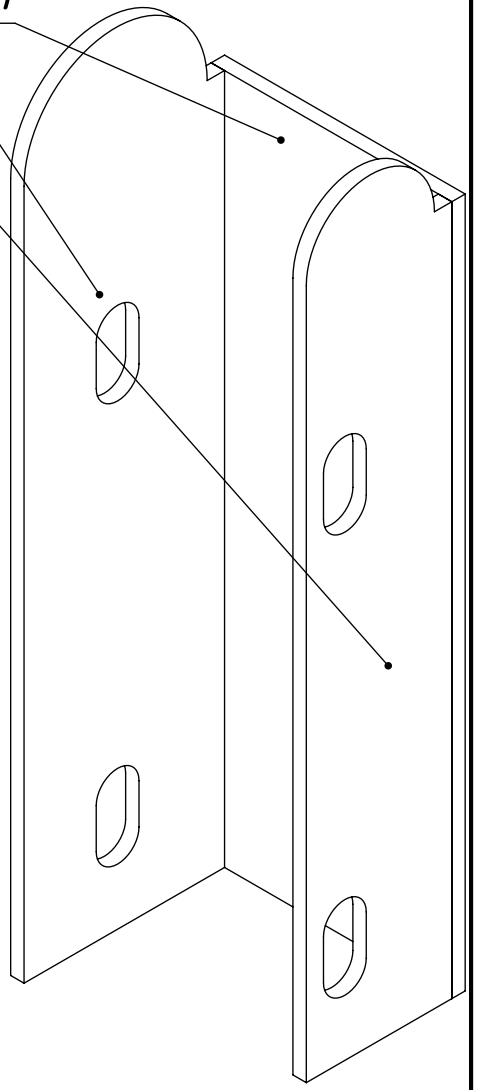
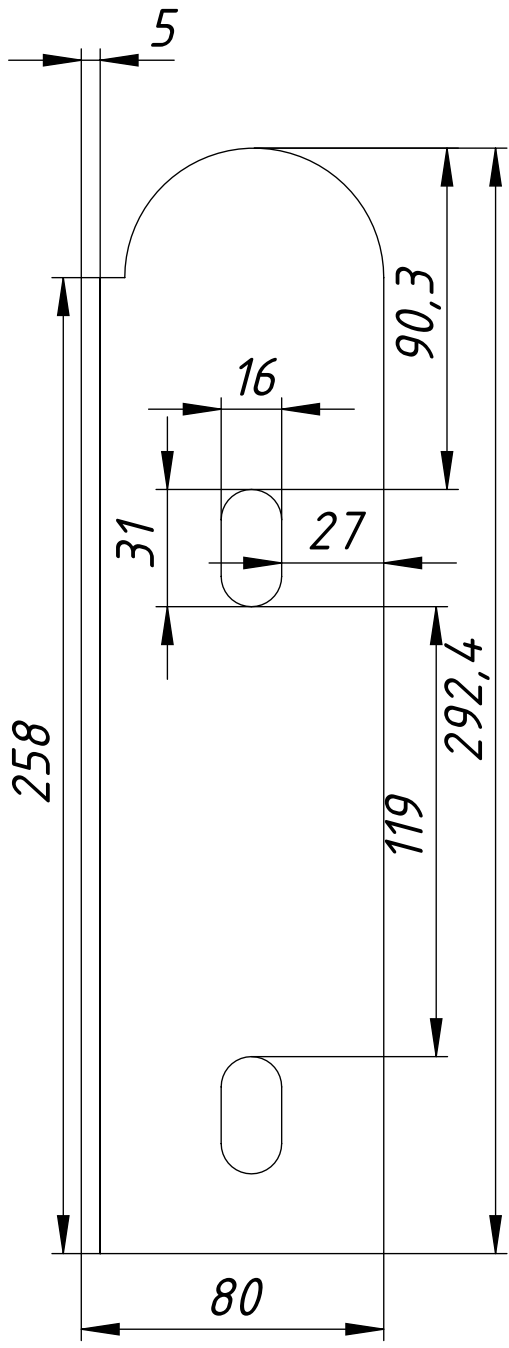
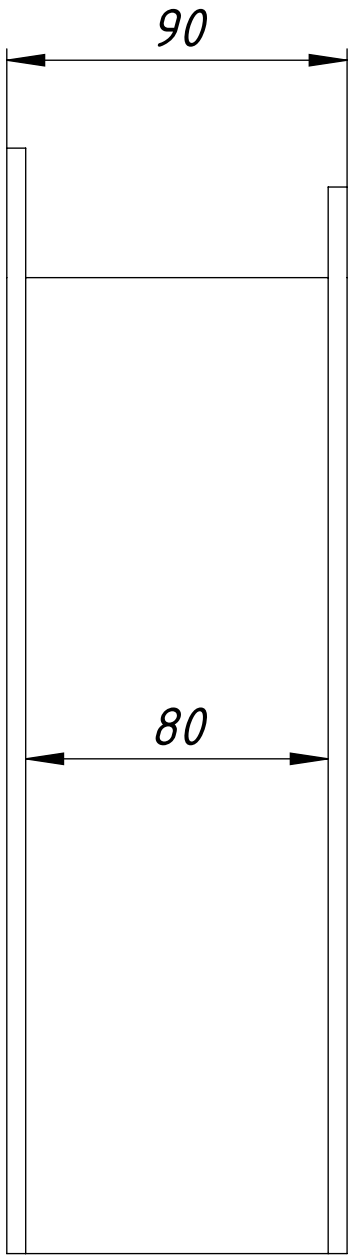
Підп. і дата

Інв. № дубл.

Взам. інв. №

Підп. і дата

Інв. № под.



Зм.	Арк.	№ докум.	Підп.	Дата
Розроб.		Оверченко		
Перев.				
Т. контр.				
Н. контр.				
Затв.				

РПКД.17.16.002

Пластина кутового лівого  
подовжувача

Лист гарячекатаний 5 мм  
Сталь 3 ГОСТ 535-88

Літера	Маса	Масштаб
	2.26	1:2
Аркуш 88	Аркушів 102	

Формат	Зона	Поз.	Позначення	Найменування	Кіл.	Примітка	
<u>Документація</u>							
A4			ЛІКД.17.15.000СК-02	Подовжувач кутовий правий			
<u>Деталі</u>							
A4	1		ЛІКД.17.15.001-02	Труба подовжувача	1		
A4	2		РПКД.17.15.002-02	Пластина проміжного подовжувача	1		
<u>Стандартні вироби</u>							
	3			RF-f гайка M8	7		
<u>Інші вироби</u>							
	4			Заглушка прямокутна 80x80 мм	1		
<b>РПКД.17.15.000-02СК</b>							
				Подовжувач кутовий правий	Літера	Маса	Масштаб
Зм.	Арк.	№ докум.	Підп.		Дата		
Розроб.	Оверченко						
Перев.							
Т. контр.					Аркуш 89	Аркушів 102	
Н. контр.							
Затв.							

РПКД.17.15.000-02СК

Перв. примін.

Справ. №

Підп. і дата

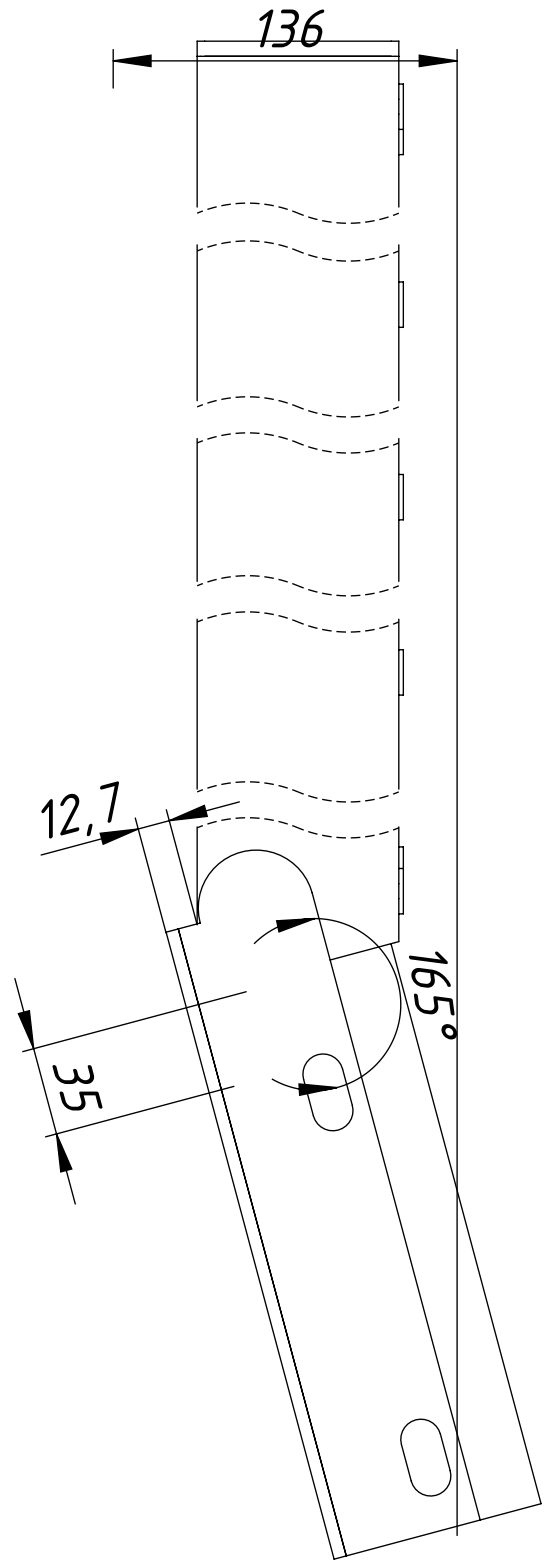
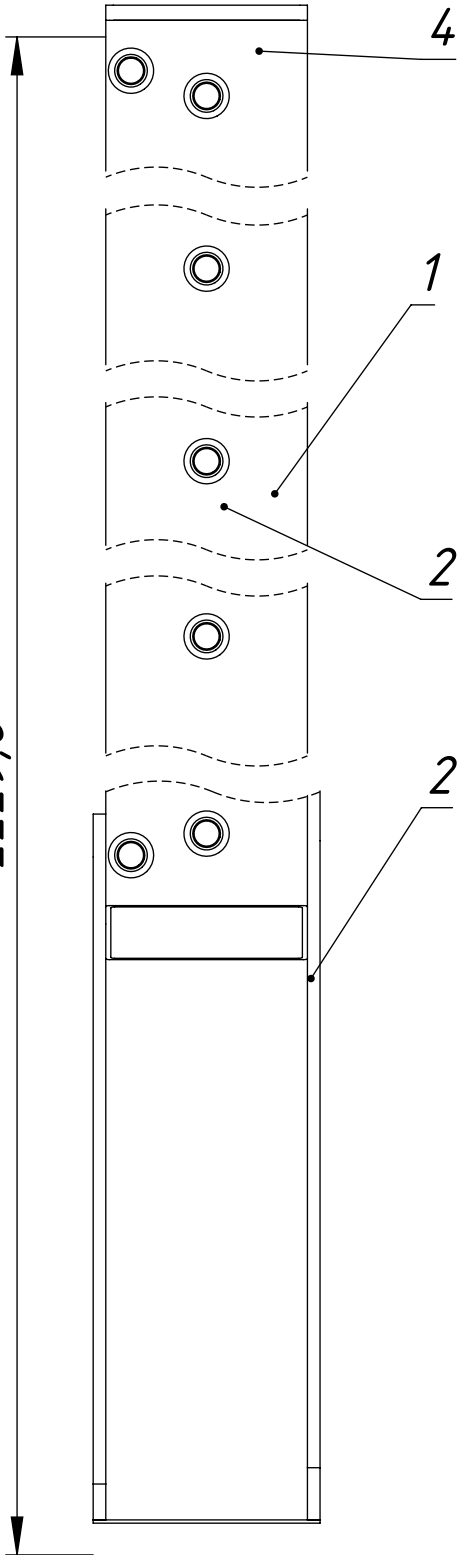
Інв. № дубл.

Взам. інв. №

Підп. і дата

Інв. № под.

2229,6



РПКД.17.15.000-02СК

Зм.	Арк.	№ докум.	Підп.	Дата
Розроб.		Оверченко		
Перев.				
Т. контр.				
Н. контр.				
Затв.				

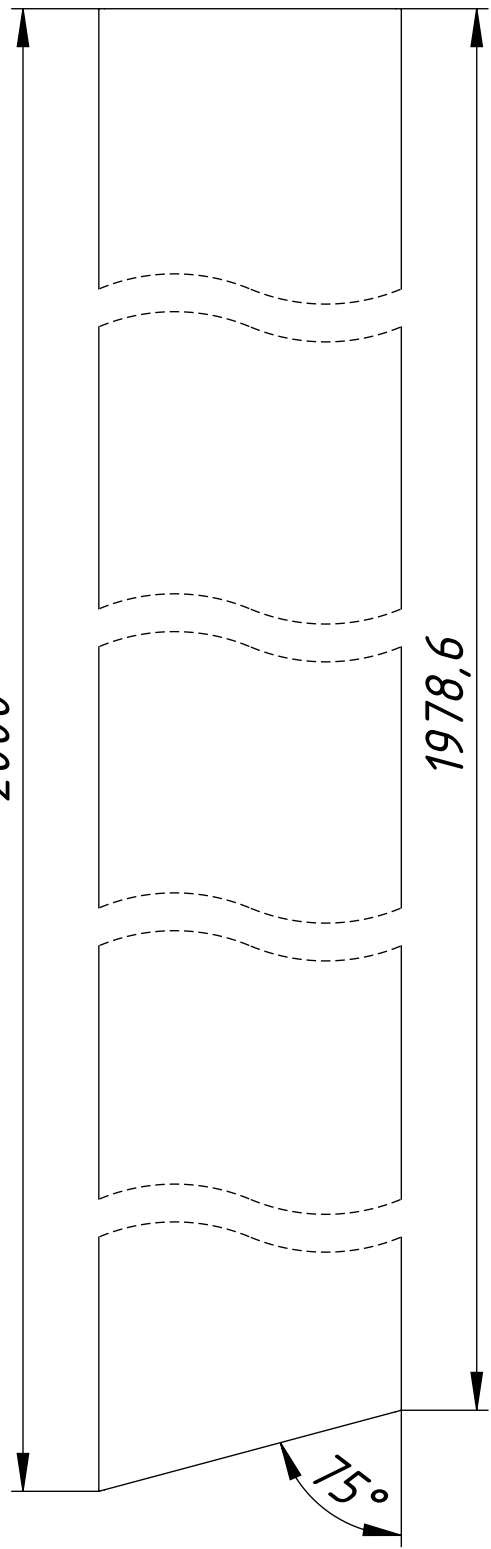
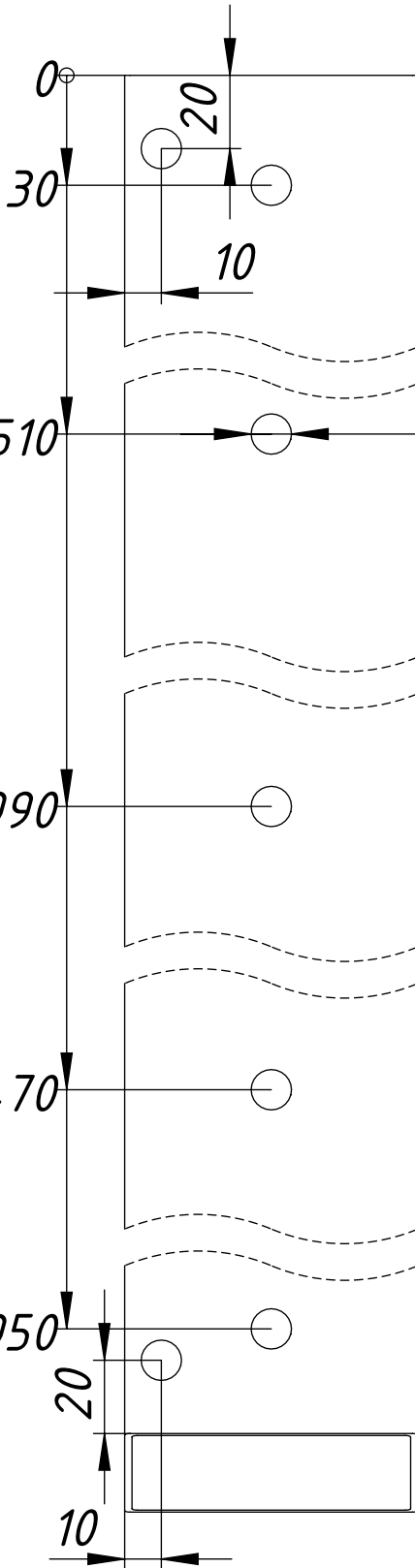
Подовжувач кутовий правий

Літера	Маса	Масштаб
	12.94	1:2
Аркуш 90	Аркушів 102	

ЛІКД.27.15.001-02

Перв. примін.

Справ. №



Підп. і дата

Інв. № дубл.

Взам. інв. №

Підп. і дата

Інв. № под.

Зм.	Арк.	№ докум.	Підп.	Дата
Розроб.		Оверченко		
Перев.				
Т. контр.				
Н. контр.				
Затв.				

ЛІКД.27.15.001-02

Труба подовжувача

Труба профільна 80x80x2 мм  
Сталь 3 ГОСТ 535-88

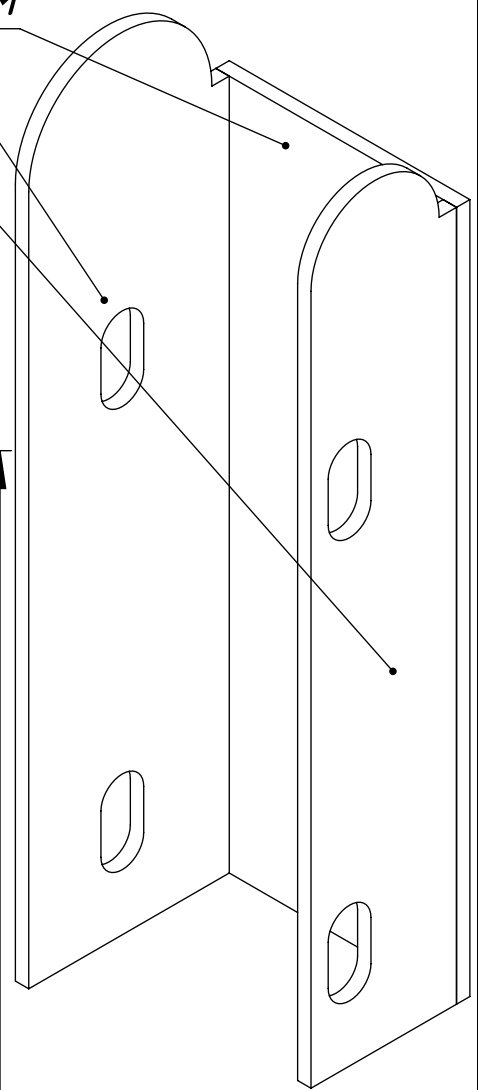
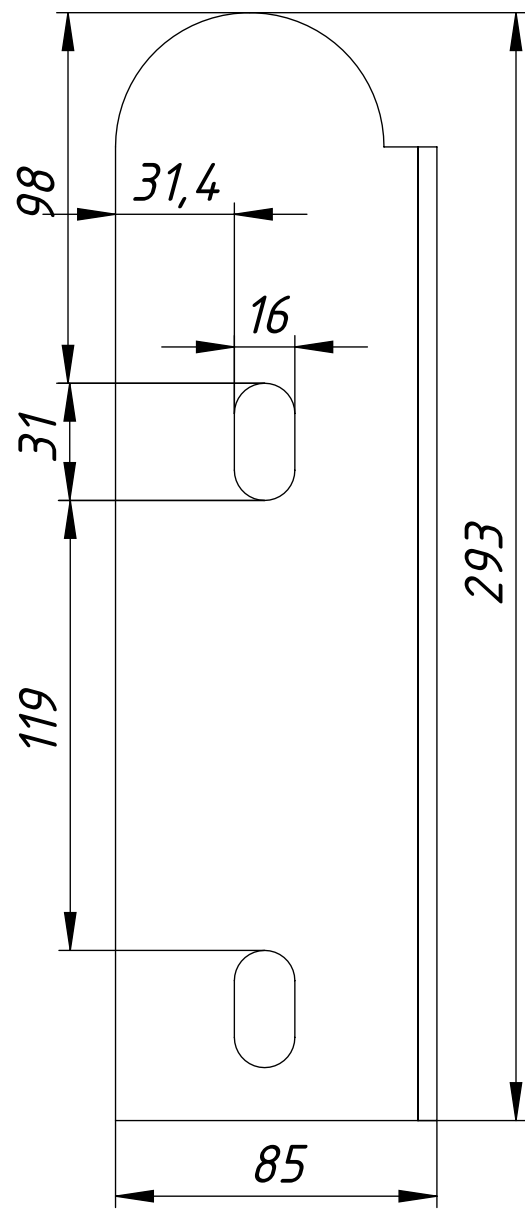
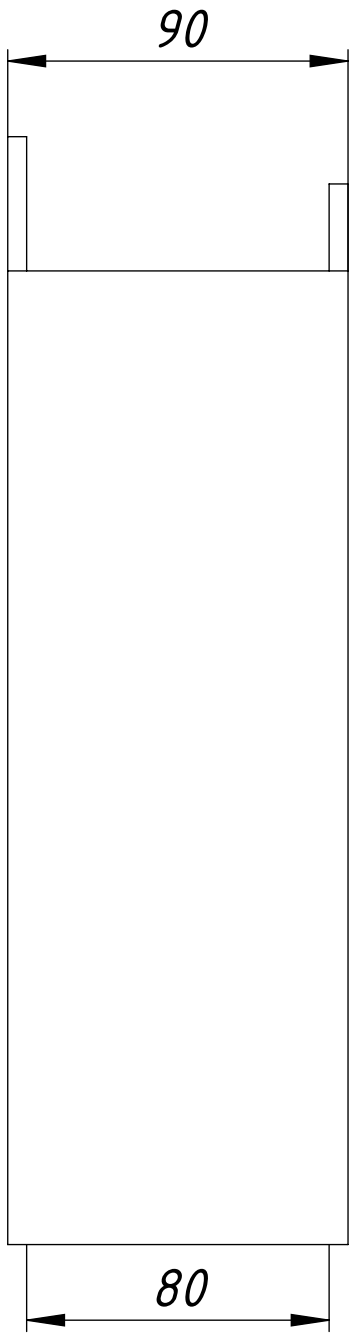
Літера	Маса	Масштаб
	9.71	1:2
Аркуш 91	Аркушів 102	

РПКД.17.00.003-02

Пластина 5 мм

Бічна пластина 5 мм

Бічна пластина-01 5 мм



Перв. примін.
Справ. №

Підп. і дата
Інв. № дубл.
Взам. інв. №

Підп. і дата
Інв. № под.

Зм.	Арк.	№ докум.	Підп.	Дата
Розроб.		Оверченко		
Перев.				
Т. контр.				
Н. контр.				
Затв.				

<b>РПКД.17.00.003-02</b>			
Пластина кутового правого подовжувача	Літера	Маса	Масштаб
		3.01	1:2
Лист гарячекатаний 5 мм Сталь 3 ГОСТ 535-88		Аркуш 92	Аркушів 102

РПКД.17.00.001

Перв. примін.

Справ. №

Підп. і дата

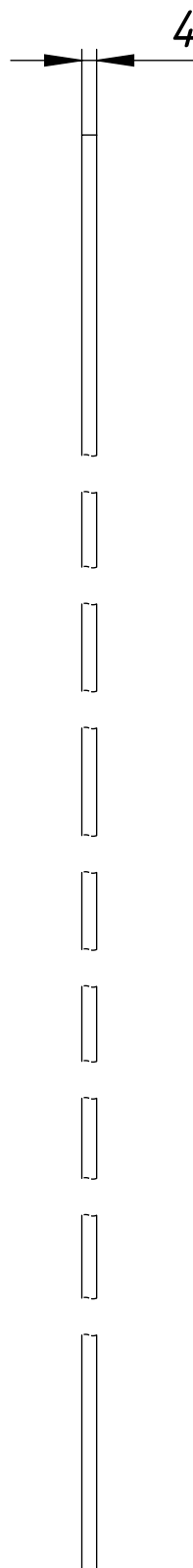
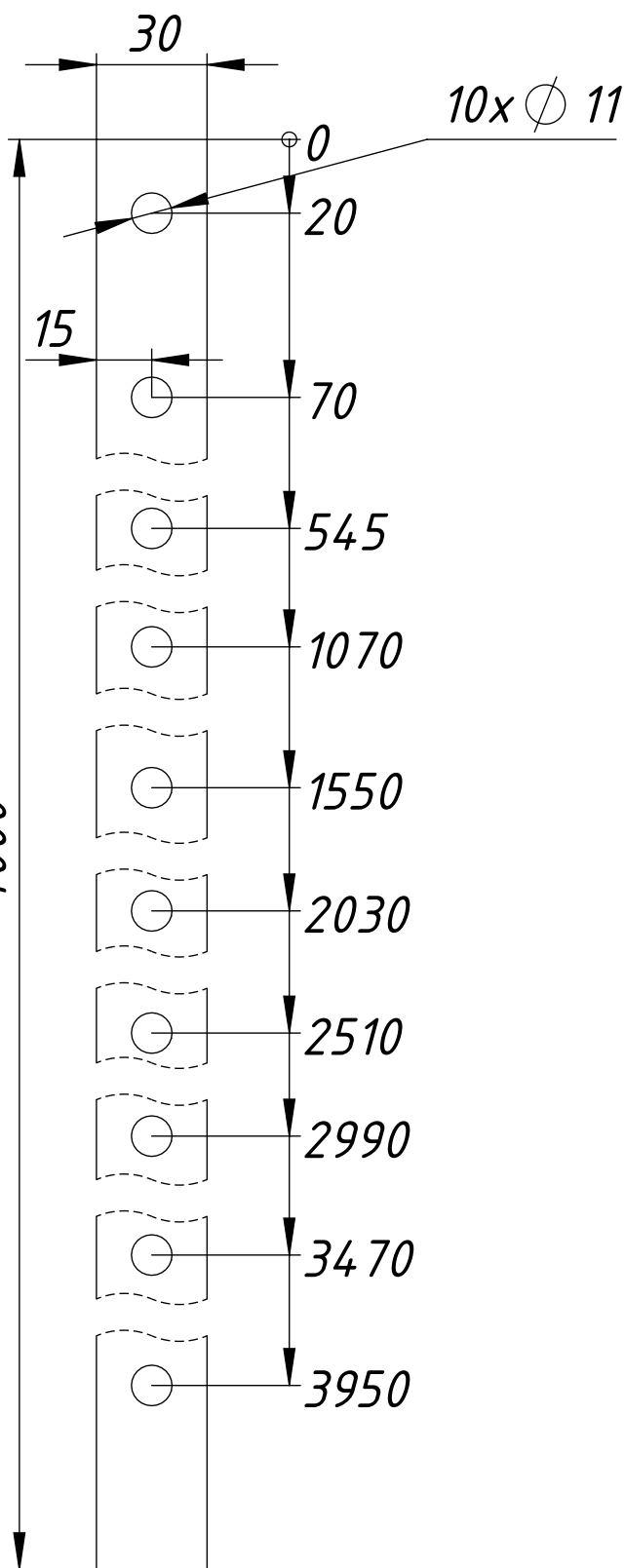
Інв. № дубл.

Взам. інв. №

Підп. і дата

Інв. № под.

4000



РПКД.17.00.001

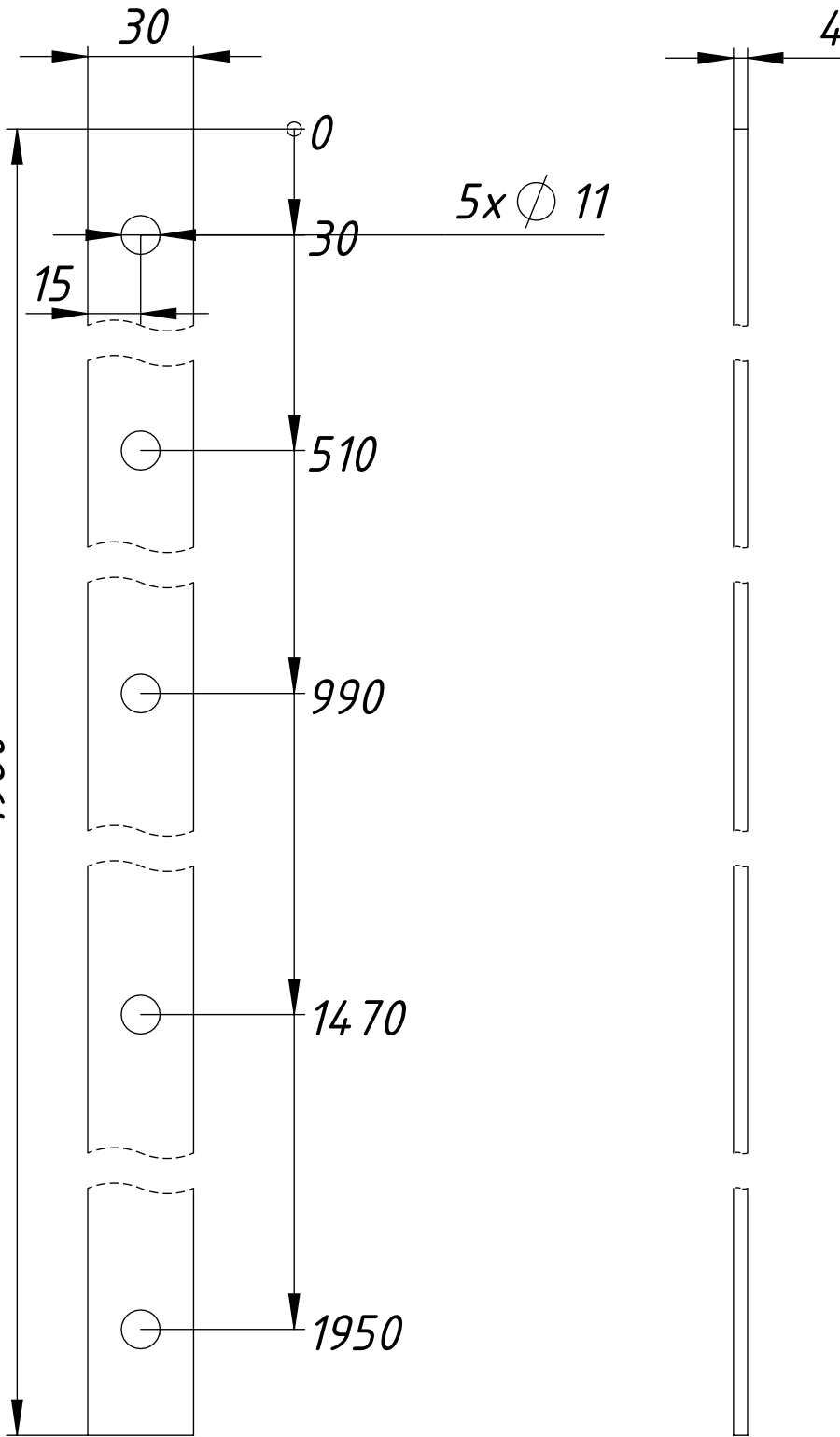
Зм.	Арк.	№ докум.	Підп.	Дата
Розроб.		Оверченко		
Перев.				
Т. контр.				
Н. контр.				
Затв.				

Прижимна планка 4000 мм

Смуза 30x4 мм  
Ст 3 ГОСТ 380-88

Літера	Маса	Масштаб
	3.71	1:2
Аркуш 93	Аркушів 102	

РПКД.17.00.002



Перв. примін.

Справ. №

Підп. і дата

Інв. № дубл.

Взам. інв. №

Підп. і дата

Інв. № под.

Зм.	Арк.	№ докум.	Підп.	Дата
Розроб.		Оверченко		
Перев.				
Т. контр.				
Н. контр.				
Затв.				

РПКД.17.00.002

Прижимна планка 1980 мм

Смуга 30x4 мм  
Ст 3 ГОСТ 380-88

Літера	Маса	Масштаб
	1.84	1:2
Аркуш 94	Аркушів 102	

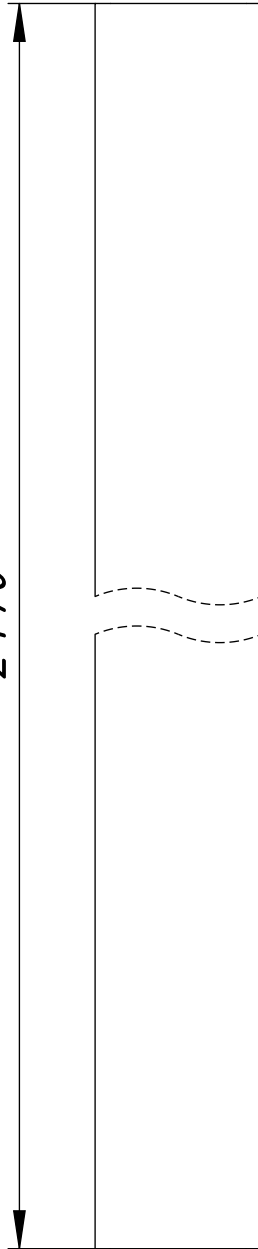
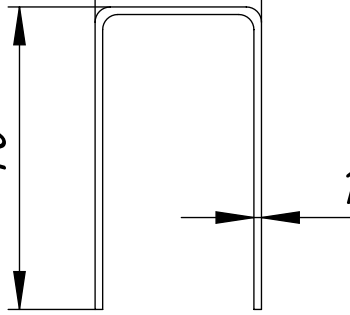
РПКД.17.00.004

22

40

1

2470



Перв. примін.  
Справ. №

Підп. і дата  
Інв. № дубл.  
Взам. інв. №

Підп. і дата  
Інв. № под.

Зм.	Арк.	№ докум.	Підп.	Дата
Розроб.		Оверченко		
Перев.				
Т. контр.				
Н. контр.				
Затв.				

РПКД.17.00.004

П-подібна планка 2470 мм

Сталь 3 ГОСТ 535-88

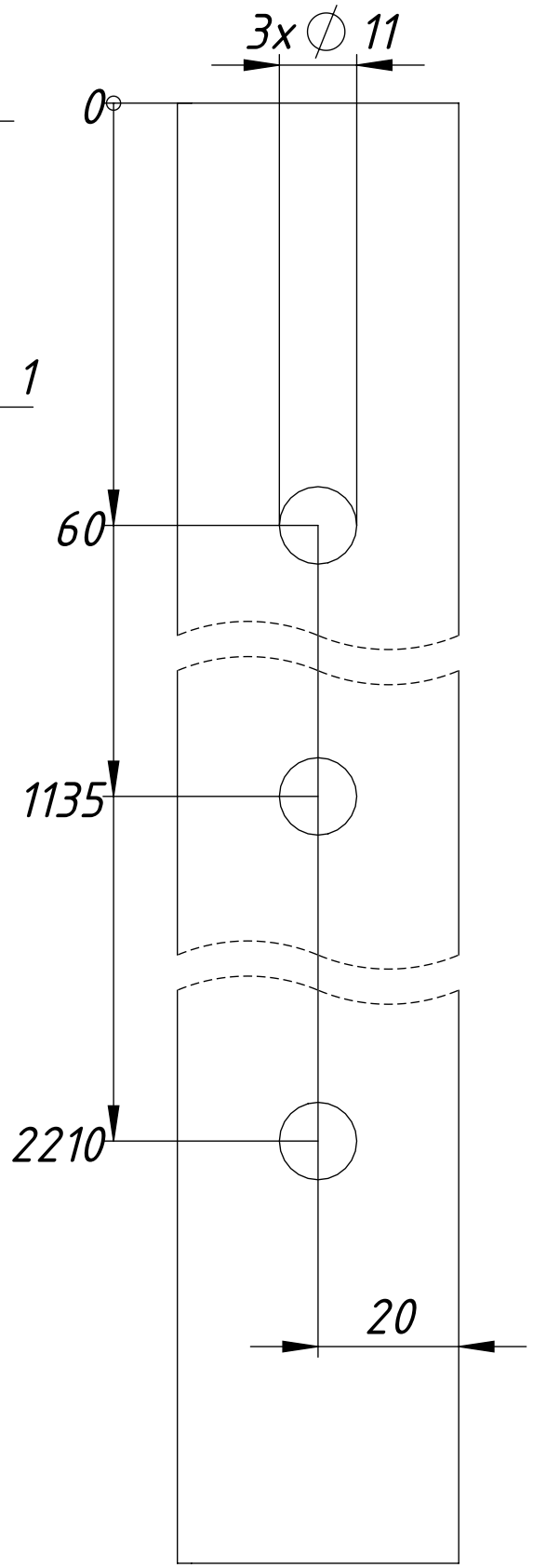
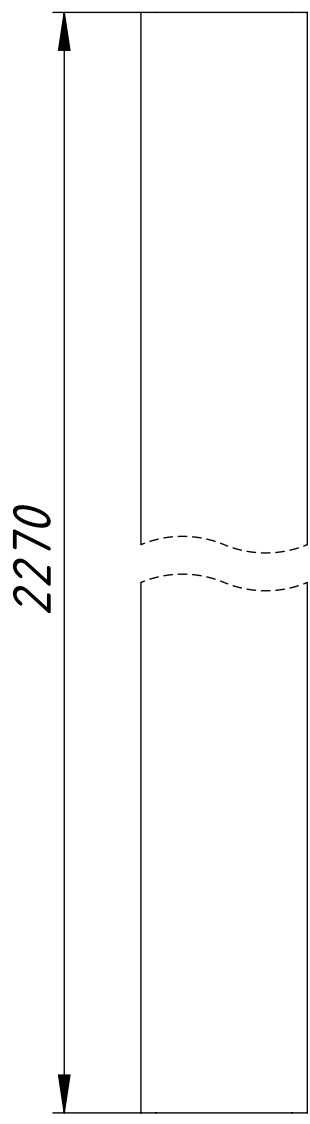
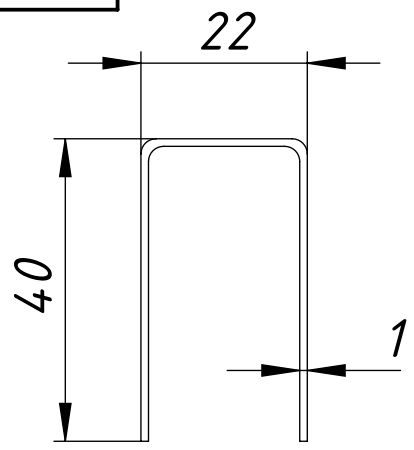
Літера	Маса	Масштаб
	1.93	1:1
Аркуш 95	Аркушів 102	

РПКД.17.00.005

Перв. примін.  
Справ. №

Підп. і дата  
Інв. № дубл.  
Взам. інв. №

Підп. і дата  
Інв. № под.  
Зм. Арк. № докум. Підп. Дата  
Розроб. Оверченко  
Перев.  
Т. контр.  
Н. контр.  
Затв.



РПКД.17.00.005

П-подібна планка поперечної  
планки 2270 мм

Ст 3 ГОСТ 380-88

Літера	Маса	Масштаб
	1.77	1:1
Аркуш 96		Аркушів 102

РПКД.17.00.005-01

Перв. примін.

Справ. №

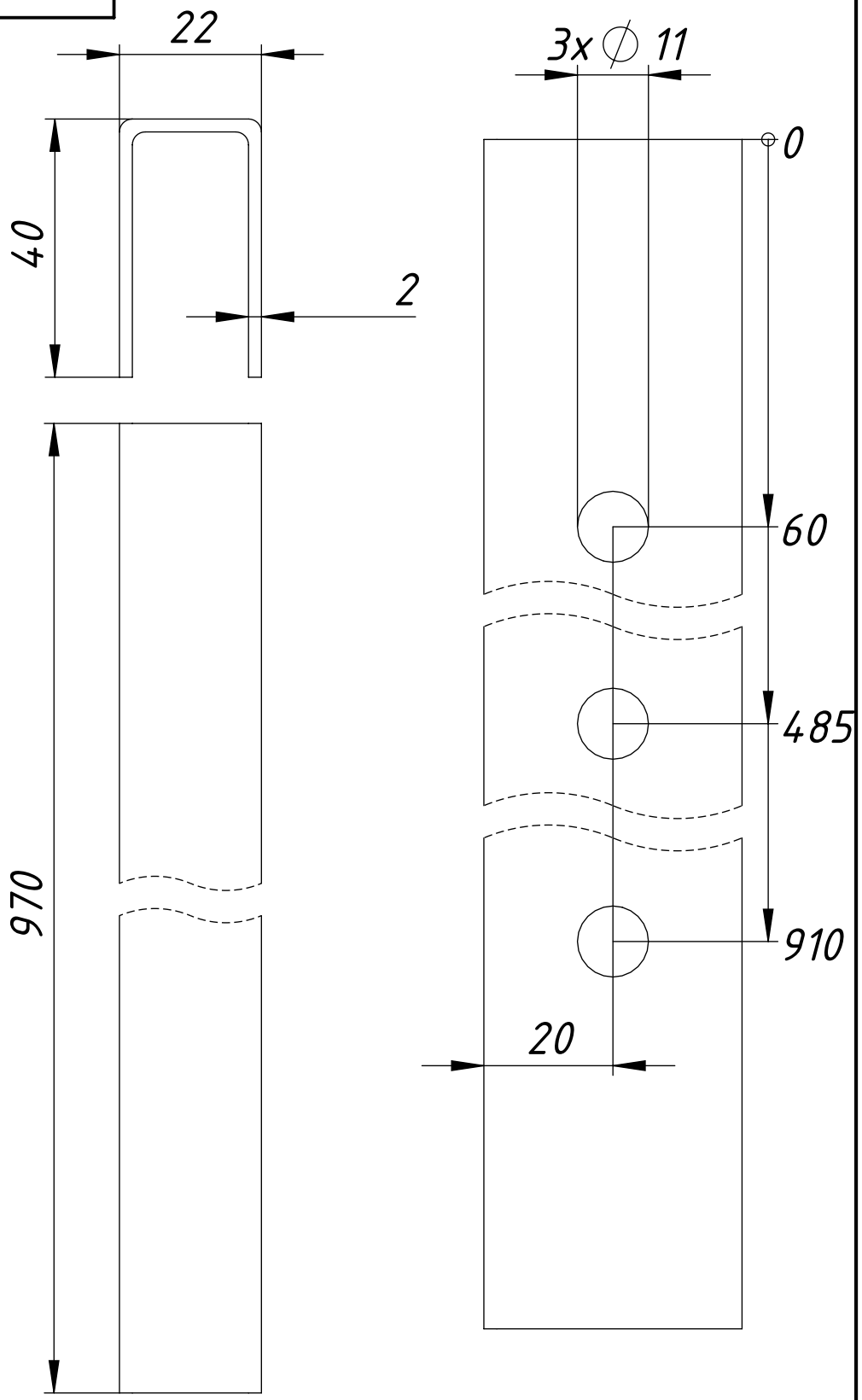
Підп. і дата

Інв. № дубл.

Взам. інв. №

Підп. і дата

Інв. № под.



РПКД.17.00.005-01

П подібна планка поперечної  
планки 970 мм

Літера	Маса	Масштаб
	1.47	1:1
Аркуш 97		Аркушів 102

Ст 3 ГОСТ 380-88

Зм.	Арк.	№ докум.	Підп.	Дата
Розроб.		Оверченко		
Перев.				
Т. контр.				
Н. контр.				
Затв.				

РПКД.17.00.006

Перв. примін.

Справ. №

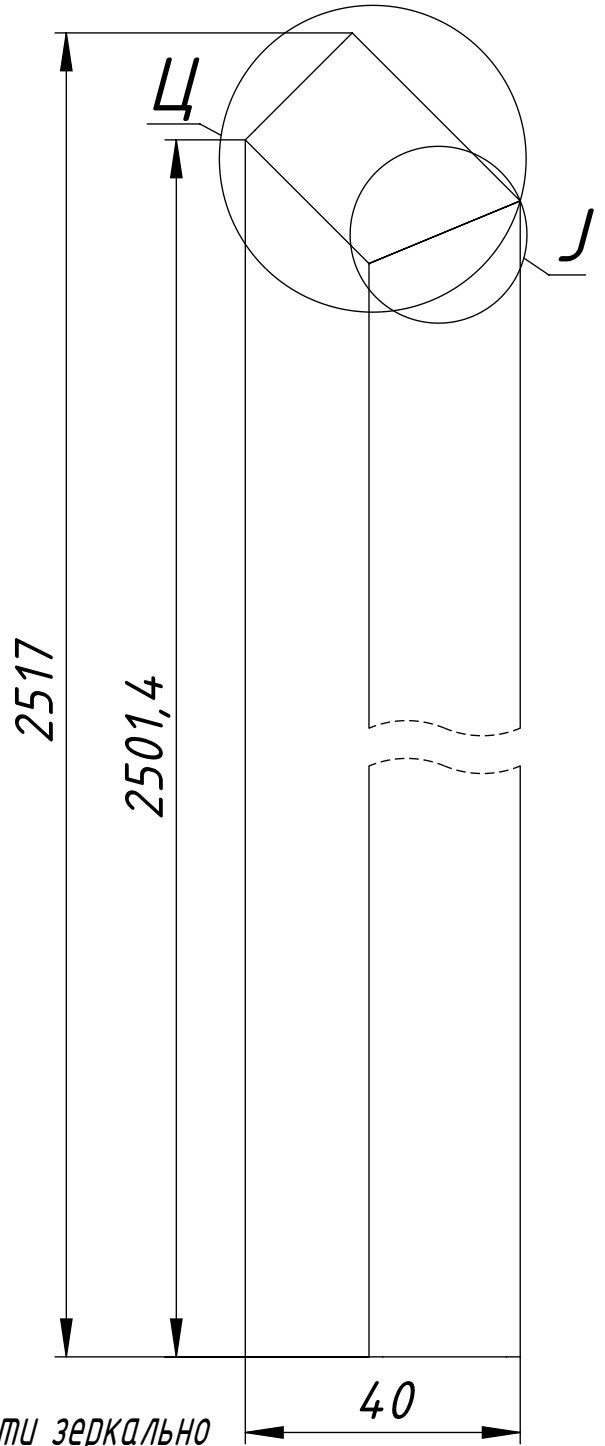
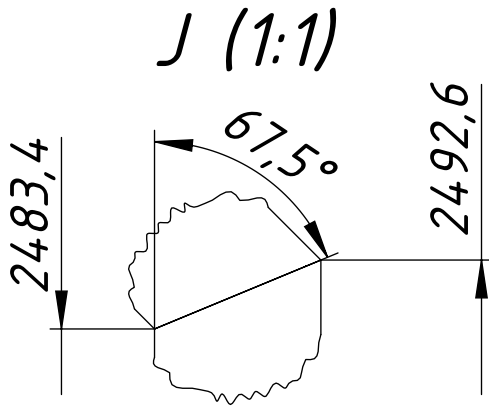
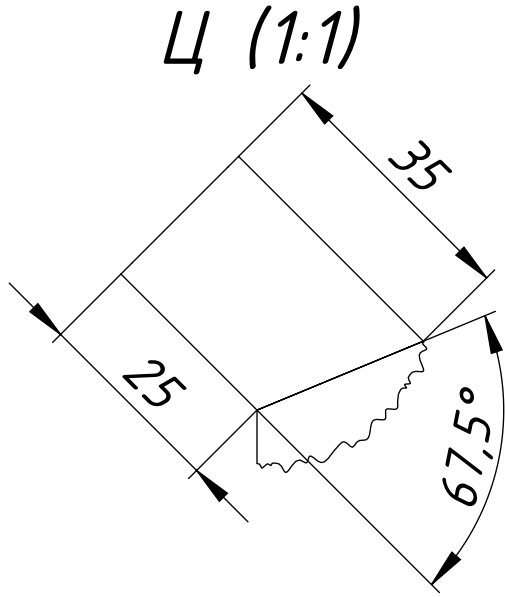
Підп. і дата

Інв. № дубл.

Взам. інв. №

Підп. і дата

Інв. № под.



ЛКД.17.00.006-01 П-подібна планка виконувати зеркально

Поз.	Кол.	Описание	Угол1	Угол2	Длина, мм	Общая длина, мм
1	1	П-подібна планка	22.5°	0°	2492.556	2527.113
2	1	П-подібна планка	0°	22.5°	34.556	

РПКД.17.00.006

Зм.	Арк.	№ докум.	Підп.	Дата	Літера	Маса	Масштаб
Розроб.		Оверченко				1.95	1:1
Перев.							
Т. контр.					Аркуш 98	Аркушів 102	
Н. контр.					Сталь 3 ГОСТ 535-88		
Затв.							

П-подібна планка з гнуттям

Сталь 3 ГОСТ 535-88

РПКД.17.00.007

Перв. примін.

Справ. №

Підп. і дата

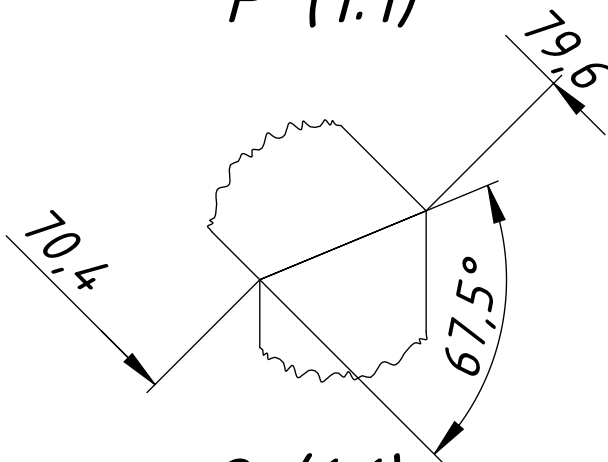
Інв. № дубл.

Взам. інв. №

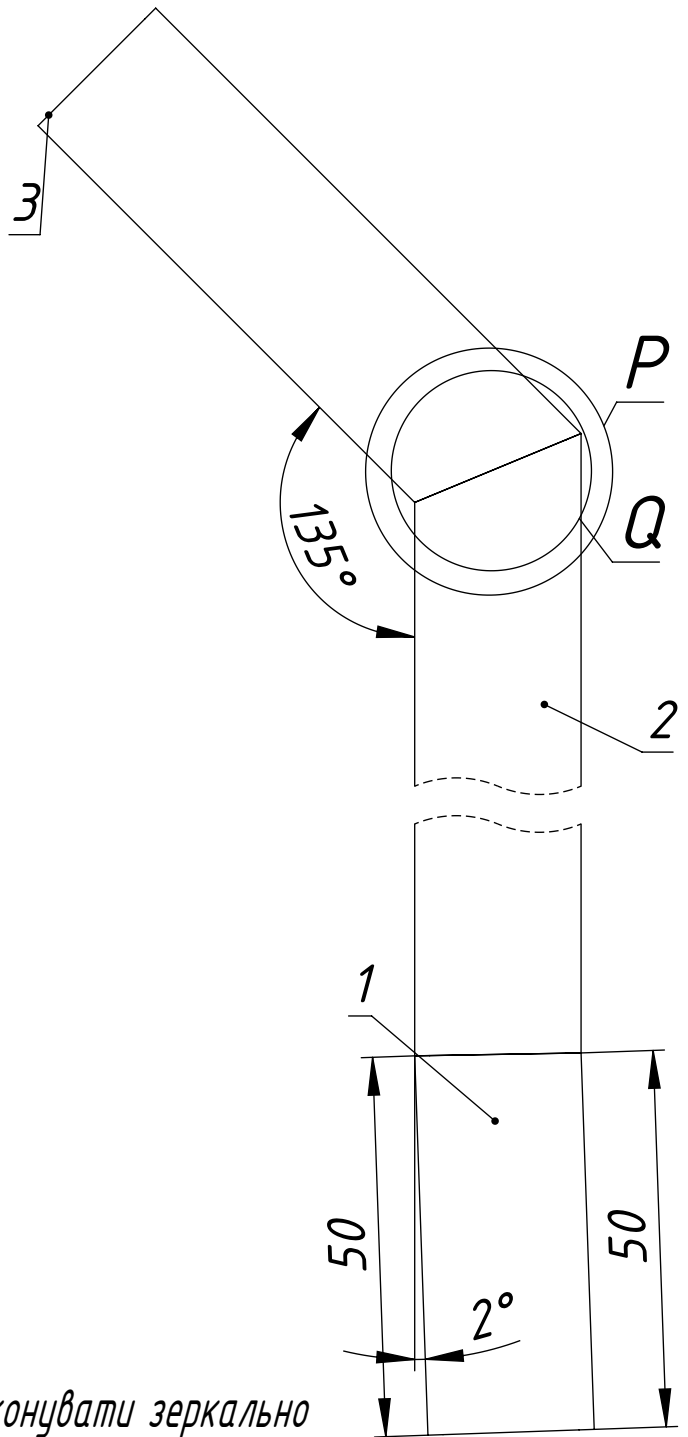
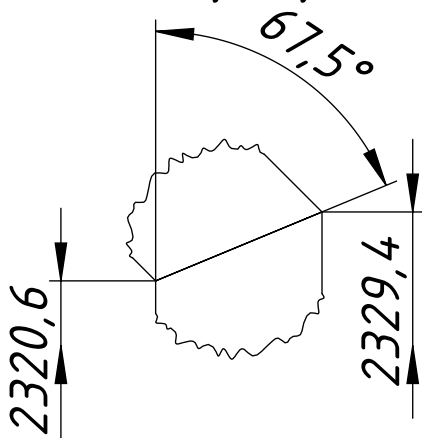
Підп. і дата

Інв. № под.

P (1:1)



Q (1:1)



ЛКД.17.00.007-01 П-подібна планка - виконувати зеркально

Поз.	Кол.	Описание	Угол1	Угол2	Длина, мм	Общая длина, мм
1	1	П-подібна планка	1°	0°	50.192	2459.497
2	1	П-подібна планка	22.5°	1°	2329.748	
3	1	П-подібна планка	0°	22.5°	79.556	

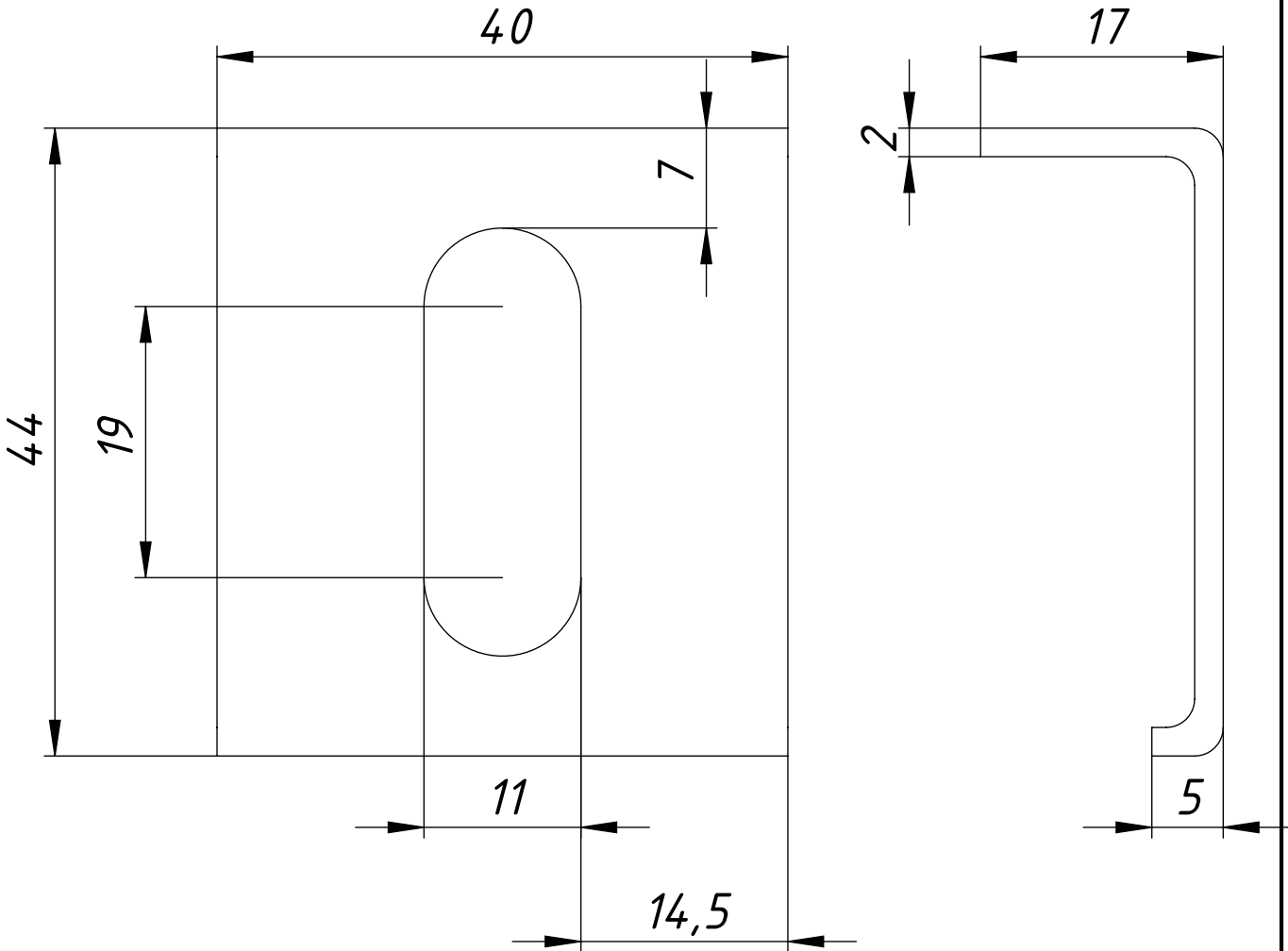
РПКД.17.00.007

Зм.	Арк.	№ докум.	Підп.	Дата	Літера	Маса	Масштаб
Розроб.		Оверченко				1.89	1:1
Перев.					Аркуш 99	Аркушів 102	
Т. контр.					Сталь з ГОСТ 535-88		
Н. контр.							
Затв.							

РПКД.17.00.003

Перв. примін.

Справ. №



Підп. і дата

Інв. № дубл.

Взам. інв. №

Підп. і дата

Інв. № под.

Зм.	Арк.	№ докум.	Підп.	Дата
Розроб.		Оверченко		
Перев.				
Т. контр.				
Н. контр.				
Затв.				

РПКД.17.00.003

Кронштейн п-подібної планки

Ст 3 ГОСТ 380-88

Літера	Маса	Масштаб
	0.03	2:1
Аркуш 100	Аркушів 102	



Формат	Зона	Поз.	Позначення	Найменування	Кіл.	Примітка	
Перв. примін.			Сітка захисна 2x11 м, діам 3.5 мм	2 рулона			
			Сітка рядиця 11x4 м	12 рулонів			
			Сітка рядиця 4x4 м	1 рулон			
	Справ. №			Дріт діам. 3 мм оцинкований термічно оброблений	880 м.п.		
				Сітка канільована	1880x770 мм, 1 шт.		
				Сітка канільована	1880x947 мм, 2 шт.		
				Петля	6 шт.		
				Заглушка пластикова 80x80 мм	14 шт.		
				Заглушка пластикова 80x60 мм	65 шт.		
				Заглушка пластикова 40x20 мм	8 шт.		
Підп. і дата							
Інв. № дубл.							
Взам. інв. №							
Підп. і дата							
Інв. № под.							
				Літера	Маса	Масштаб	
Зм.	Арк.	№ докум.	Підп.				Дата
Перелік матеріалів							
Розроб.				Аркуш 102			
Перев.				Аркушів 102			
Т. контр.							
Н. контр.							
Затв.							